



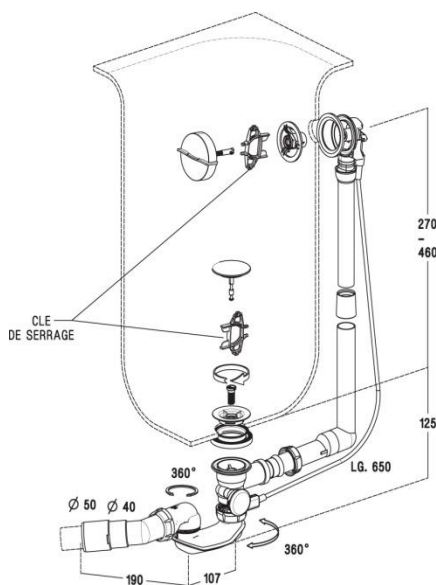
SALLE DE BAINS

VIDAGE BAIGNOIRE

VIDAGE DE BAIGNOIRE À JOINTS INTÉGRÉS VOLANT LAITON CHROMÉ « VAGUE »



Référence : 0283359



Caractéristiques techniques :

- Sortie \varnothing 40 ou \varnothing 50
- Volant laiton chromé vague
- Garniture en laiton chromé (clapet, plateau, volant)

Norme :



Plus produit :

- Universel : pour tout type de baignoire standard (sauf baignoire d'angle ou sabot)
- Grand débit : évacuation rapide
- Siphon autonettoyant orientable à 360°
- Trop-plein rigide pour plus d'hygiène
- Trop-plein recoupable
- Câble en acier inoxydable
- Joints intégrés
- Montage facile
- Clé de montage fournie
- Garantie* 5 ans
- Fabriqué en France

* Sauf pièces d'usure et pièces caoutchouc

GIRPI
Rue Robert Ancel - CS 90133
76700 Harfleur
Tél : 02 32 79 60 00 - Fax : 02 32 79 60 27
contact@girpi.fr - www.girpi.fr

