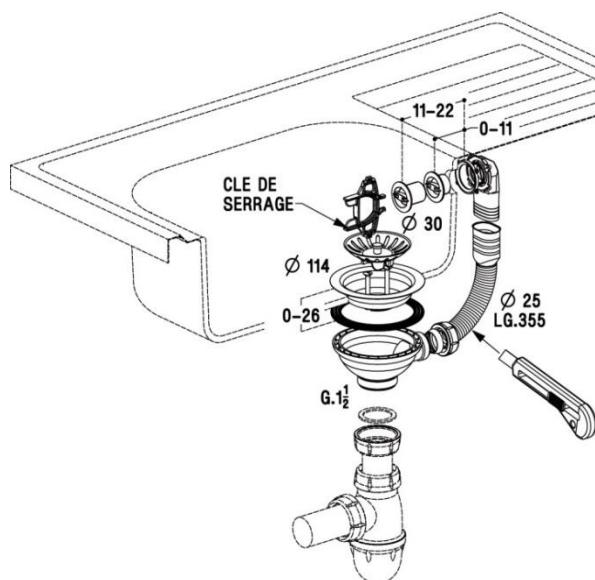


BONDE À PANIER INOX Ø114



Référence : 0284123



Caractéristique technique :

- Panier manuel en inox

Outils nécessaires :

- Cutter (si trop-plein à couper)
- Tournevis plat

Plus produit :

- Facile d'entretien
- Trop-plein rond chromé Ø 30, recoupable
- Clé de montage fournie
- Garantie* 2 ans
- Fabriqué en France

Norme :



* Sauf pièces d'usure et pièces caoutchouc



GIRPI
Rue Robert Ancel - CS 90133
76700 Harfleur
Tél : 02 32 79 60 00 - Fax : 02 32 79 60 27
contact@girpi.fr - www.girpi.fr