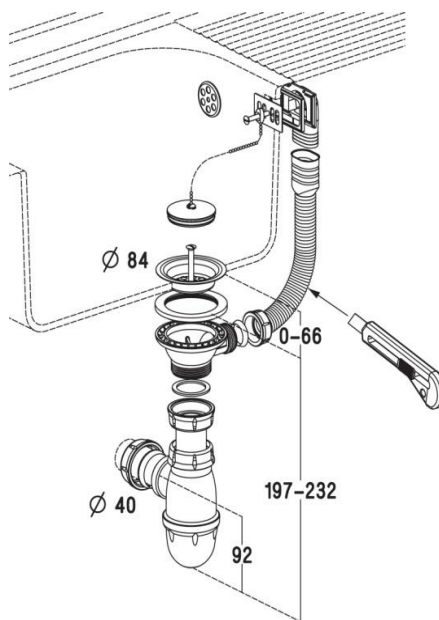


VIDAGE POUR ÉVIER 1 BAC



Référence : 0284305



Caractéristiques techniques :

- Corps de bonde en polypropylène
- Plateau en inox
- Chaînette perlée 28 cm avec triangle d'attache
- Bouton avec cache inox
- Sortie 1" ½

Outils nécessaires :

- Tournevis plat
- Pince ou clé à molette

Plus produit :

- Trop-plein recoupable
- 2 grilles de trop-plein : ronde et carrée
- Contient toutes les pièces nécessaires au montage
- Garantie* 2 ans
- Fabriqué en France

* Sauf pièces d'usure et pièces caoutchouc

