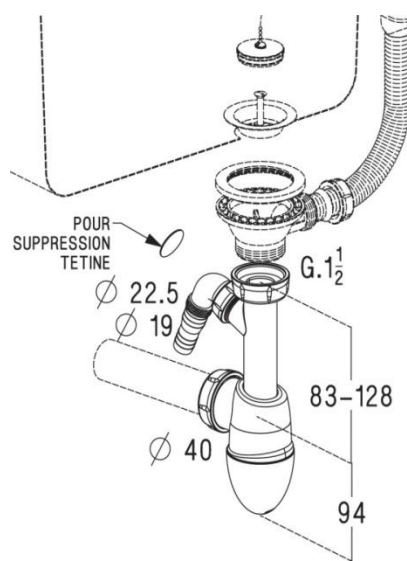


SIPHON D'ÉVIER AVEC PRISE MACHINE À LAVER



Référence : 0284360



Caractéristiques techniques :

- Sortie à joint Ø 40
- Entrée 1" 1/2
- En polypropylène



Plus produit :

- Universel : pour tous les éviers
- À joints intégrés
- Étanchéité instantanée et durable
- Prise de machine à laver avec membrane anti-retour
- Écrous ergonomiques pour faciliter le montage
- Siphon réglable
- Culot démontable
- Entretien rapide
- Montage sans outil
- Garantie* 5 ans
- Fabriqué en France

INNOVATION GIRPI

* Sauf pièces d'usure et pièces caoutchouc

