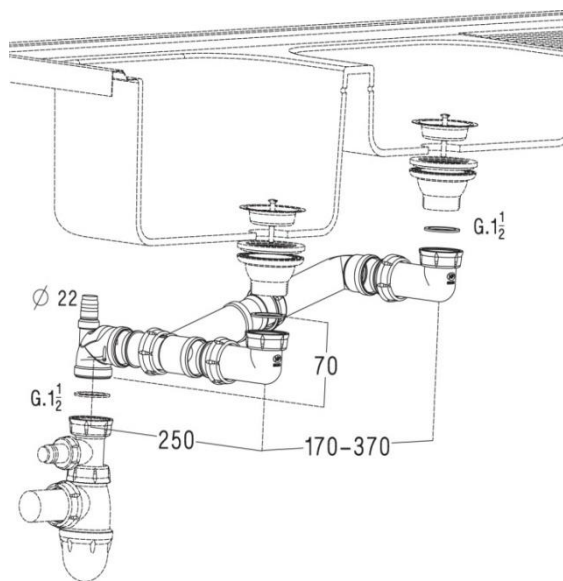


### TUBULURE GAIN DE PLACE POUR ÉVIER 2 BACS



Référence : 0284981



#### Caractéristiques techniques :

- Entrée et sortie 1" 1/2
- En polypropylène

Norme :



#### Plus produit :

- Largeur réglable entre les deux bacs de 170 à 370 mm
- Universelle
- Gain de place
- Décalage du siphon vers l'arrière pour gain de place sous évier
- Avec prise de machine à laver
- Montage facile sans outil
- Universelle

\* Sauf pièces d'usure et pièces caoutchouc

