



# SALLE DE BAINS

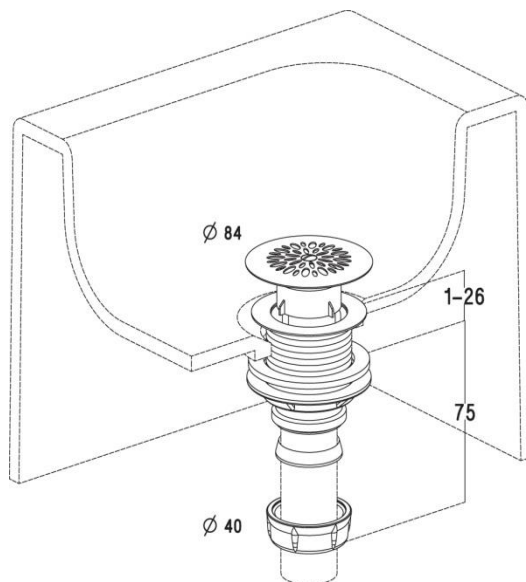
.....

## VIDAGE DOUCHE

### BONDE DE DOUCHE VERTICALE, GRILLE INOX



Référence : 0285049



#### Caractéristiques techniques :

- Pour perçage  $\varnothing$  60
- Grille inox  $\varnothing$  84
- Sortie verticale à joint  $\varnothing$  40 ou à visser 1" 1/2

#### Plus produit :

- Universel : pour tout type de receveurs de perçage  $\varnothing$  60
- Garantie\* 2 ans
- Fabriqué en France

#### Outil nécessaire :

- Tournevis plat

\* Sauf pièces d'usure et pièces caoutchouc

GIRPI  
Rue Robert Ancel - CS 90133  
76700 Harfleur  
Tél : 02 32 79 60 00 - Fax : 02 32 79 60 27  
contact@girpi.fr - www.girpi.fr

