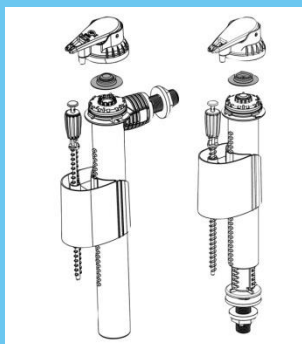




JOINT DE CULOT DE MÉCANISME



Référence : 0481015



Caractéristique technique :

• \varnothing 90

* Sauf pièces d'usure et pièces caoutchouc

GIRPI
Rue Robert Ancel - CS 90133
76700 Harfleur
Tél : 02 32 79 60 00 - Fax : 02 32 79 60 27
contact@girpi.fr - www.girpi.fr

