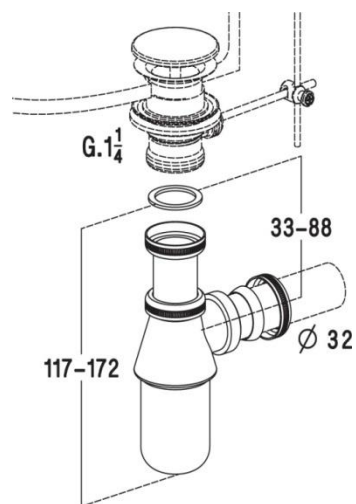




SIPHON LAITON CHROMÉ BRILLANT



Référence : 0581022



Caractéristiques techniques :

- Sortie à joint $\varnothing 32$
- Hauteur : 117 à 172 mm

Plus produit :

- Esthétique : finition chromé
- Culot démontable
- Hauteur réglable
- Montage sans outil
- Garantie* 2 ans

* Sauf pièces d'usure et pièces caoutchouc

GIRPI
Rue Robert Ancel - CS 90133
76700 Harfleur
Tél : 02 32 79 60 00 - Fax : 02 32 79 60 27
contact@girpi.fr - www.girpi.fr

