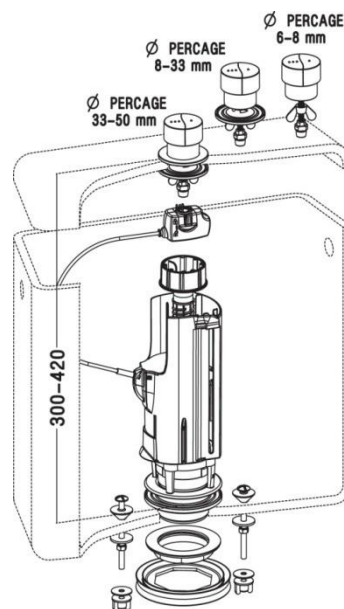




MÉCANISME DOUBLE VOLUME À CÂBLE UNIVERSEL



Référence : 0743088



Norme :



Caractéristiques techniques :

- Mécanisme à câble sans réglage
- Bouton chromé double touche
- Perçage de couvercle de \varnothing 6 à 50 mm
- Hauteur de recouvrement de 300 à 420 mm

Plus produit :

- Double chasse
- Universel : idéal pour la rénovation de votre chasse d'eau y compris à tirette (sauf ancien mécanisme Porcher, Ideal Standard et Jacob Delafon)
- Se monte sur tous les robinets d'arrêt standard (12x17)
- Économique : économie de 15 m³ d'eau par an (pour une famille de 4 personnes)

- Silencieux
- Montage facile et rapide
- Volume de chasse réglable
- Trop-plein télescopique
- Remplacement sans démontage du réservoir
- Amortisseur breveté pour fermeture silencieuse
- Clé de montage fournie
- Garantie* 5 ans
- Fabriqué en France

* Sauf pièces d'usure et pièces caoutchouc



GIRPI
Rue Robert Ancel - CS 90133
76700 Harfleur
Tél : 02 32 79 60 00 - Fax : 02 32 79 60 27
contact@girpi.fr - www.girpi.fr

