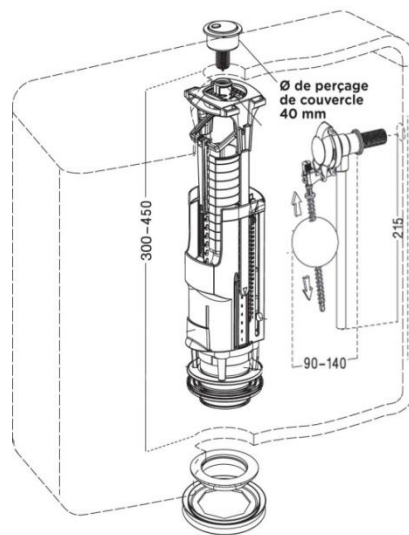




## MÉCANISME DOUBLE VIDAGE À ÉTRIER ET ROBINET FLOTTEUR À BOULE



Référence : 0753105



### Caractéristiques techniques :

- Mécanisme à étrier
- Bouton blanc
- Alimentation latérale
- Alimentation en eau plastique G 3/8"
- Perçage de couvercle de  $\varnothing$  40 mm
- Hauteur de recouvrement de 300 à 450 mm
- Vendu en sachet

### Plus produit :

- Double chasse
- Volume de chasse réglable
- Silencieux
- Économie d'eau
- Verrouillage du couvercle
- Désaxage possible du bouton
- Amortisseur breveté pour fermeture silencieuse

\* Sauf pièces d'usure et pièces caoutchouc

GIRPI  
Rue Robert Ancel - CS 90133  
76700 Harfleur  
Tél : 02 32 79 60 00 - Fax : 02 32 79 60 27  
contact@girpi.fr - www.girpi.fr

