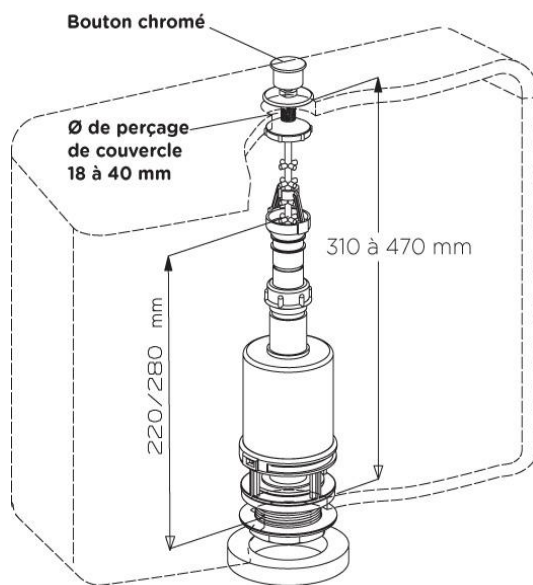




MÉCANISME SIMPLE À TIRETTE INTERROMPABLE BOUTON CHROMÉ



Référence : 0782023



Caractéristiques techniques :

- Mécanisme à tirette
- Bouton chromé
- Simple chasse
- Perçage de couvercle de \varnothing 18 à 40 mm
- Hauteur de recouvrement de 310 à 470 mm

Plus produit :

- Interrompable
- Facile à monter
- Clé de montage fournie
- Vis de fixation de réservoir fournie
- Garantie* 2 ans
- Fabriqué en France

* Sauf pièces d'usure et pièces caoutchouc



GIRPI
Rue Robert Ancel - CS 90133
76700 Harfleur
Tél : 02 32 79 60 00 - Fax : 02 32 79 60 27
contact@girpi.fr - www.girpi.fr

