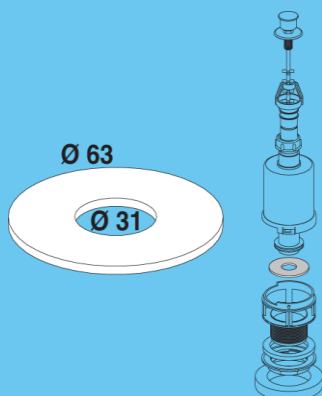


### JOINT DE SOUPE



Référence : 0789058

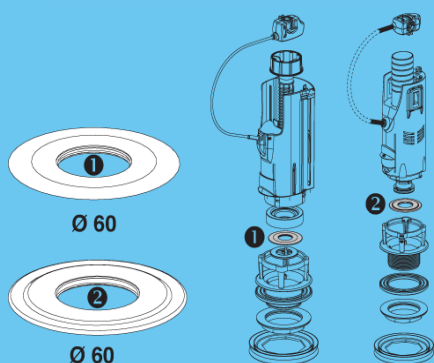


**Caractéristiques techniques :**

- Ø Extérieur : 63
- Ø Intérieur : 31



Référence : 0789097



**Caractéristique technique :**

- Ø 60

\* Sauf pièces d'usure et pièces caoutchouc