



**APPUI DE BAIE / SEUIL PMR**



### Finitions :



béton gris



béton blanc

### Types : ABS 1 / ABS 2 / ABS 3

- ABS 1 - Larg. 28,5 cm / ABS 2 - Largeur 35,5 cm

Long = types 48/58/68/78/88/98/108/118/128/138/148/158/168/178/188/198/208/218/228/238/248/258/268/278/288/298/308

- ABS 3 Larg. 39,5 cm du type 48 à 308 (sauf 178 et 198)

Long = types 48/58/68/78/88/98/108/118/128/138/148/158/168/188/208/218/228/238/248/258/268/278/288/298/308

- NOTA** ► Pour un tableau de 40 cm, commander un type 48.  
 ► Appuis > à 150 cm = 2 éléments  
 ► Appuis monobloc de 158 à 208 uniquement sur commande

## CONSEILS ET INFORMATIONS

- Pour être conforme au DTU 20.1 et conserver la garantie décennale :

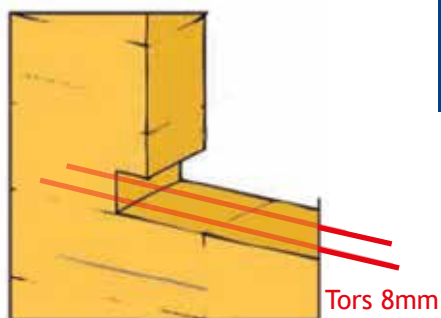
- L'appui doit disposer de relevés latéraux afin d'assurer **une parfaite étanchéité**.

- Les deux relevés latéraux doivent être encastrés dans les tableaux de la baie quelle que soit la nature de la maçonnerie (parpaing, brique, mur banché).

- **Pose :**

selon DTU 20.1 « Armatures de renfort afin de contrer la tendance à fissurer des allèges ».

**Placer 2 tors de 8 mm dépassant de 50 cm de chaque côté de l'ouverture dans le lit du mortier.**



\* Se reporter à notre certificat NF «Appui de Fenêtre en béton» disponible sur demande

# APPUI DE BAIE

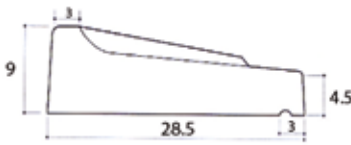
«ABS»

## Profils des appuis de baie



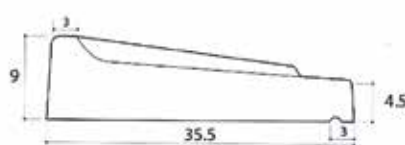
**ABS 1**

28,5 cm



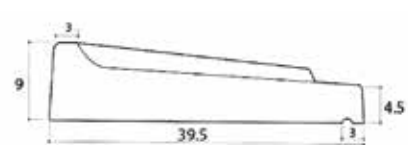
**ABS 2**

35,5 cm



**ABS 3**

39,5 cm



Béton gris/Béton blanc

ABS 1 et ABS 2  $\leq$  158cm = 1 élément

ABS 1 et ABS 2  $>$  158cm = 2 éléments

ABS 3  $\leq$  158cm = 1 élément

ABS 3  $>$  158cm = 2 éléments

Sauf 178 et 198 (non disponibles en ABS3)

Monoblocs sur commande de 158 à 208

## Réglementation du port de charges :

Code du travail

Conformément à l'article R.4541-9 du code du travail,

la limite à ne pas dépasser est de :

- 25 kgs pour les femmes - 55 kgs pour les hommes.



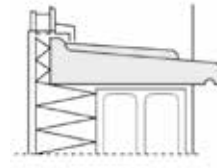
**ABS 1**

Dans un mur d'agglos de 20 sans isolation.



**ABS 2**

(possible ABS1)  
Dans un mur d'agglos de 20 avec doublage pla-co-polystyrène de 100 / 120.



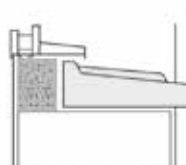
**ABS 3**

(possible ABS 2)  
Dans un mur d'agglos de 20 avec doublage pla-co-polystyrène de 140 et plus.



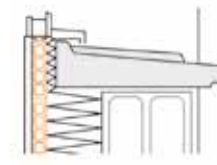
**ABS 1**

Dans un mur de béton cellulaire de 25.



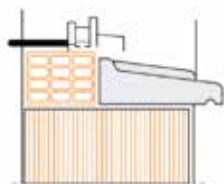
**ABS 2**

Dans un mur de béton cellulaire de 30.



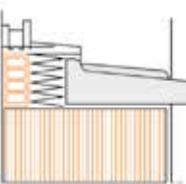
**ABS 3**

Dans un mur d'agglos de 20 avec isolation de 120 / 140 et cloison de doublage brique.



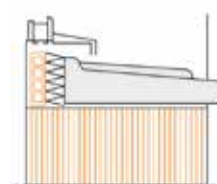
**ABS 1**

Dans un mur de brique type monomur de 37,5.



**ABS 2**

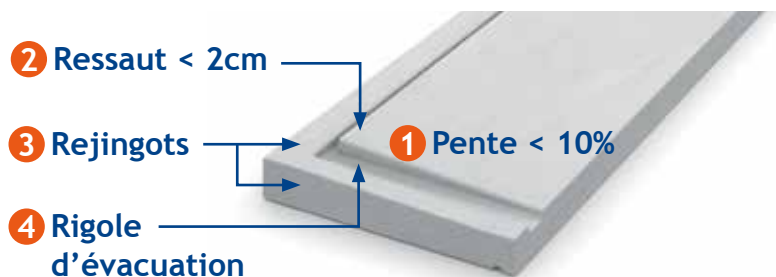
Dans un mur de brique type monomur de 37,5.



**ABS 3**

Dans un mur de brique type monomur de 37,5.

# SEUIL PMR



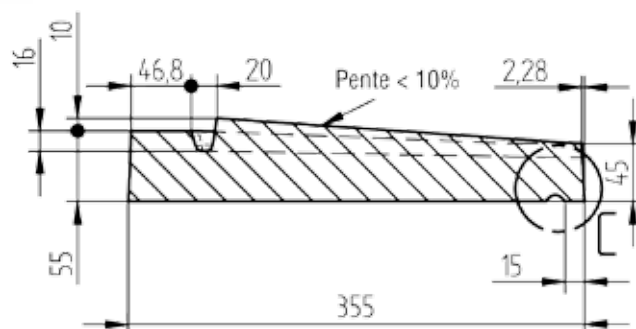
## Finitions :

- Béton Gris / BG
- Béton Blanc / BB

## Dimensions :

### Conforme DTU et normes en vigueur :

- 1 Pente légère < 10%
- 2 Ressaut < à 2cm
- 3 Garde d'eau par rejingots arrière et latéraux
- 4 Drainage et écoulement eaux pluviales par rigoles d'évacuation



| Dimensions<br>Tableau/<br>Seuil | Réf. BG  | Réf. BB  | Dim. L x l x H<br>(Nez de seuil) cm | Poids unité<br>(kg) | Colisage | Type            |
|---------------------------------|----------|----------|-------------------------------------|---------------------|----------|-----------------|
| 90/98                           | 07152090 | 07152092 | 98 x 35,5 x 4,5                     | 43                  | 12       | Monobloc        |
| 100/108                         | 07152100 | 07152102 | 108 x 35,5 x 4,5                    | 48                  | 12       | Monobloc        |
| 120/128                         | 07152120 | 07152122 | 128 x 35,5 x 4,5                    | 57                  | 12       | Monobloc        |
| 140/148                         | 07152140 | 07152142 | 148 x 35,5 x 4,5                    | 67                  | 12       | Monobloc        |
| 150/158                         | 07252150 | 07252152 | 158 x 35,5 x 4,5                    | 70                  | 6        | 2 x 1/2 élément |
| 160/168                         | 07252160 | 07252162 | 168 x 35,5 x 4,5                    | 74                  | 6        | 2 x 1/2 élément |
| 170/178                         | 07252170 | 07252172 | 178 x 35,5 x 4,5                    | 78                  | 6        | 2 x 1/2 élément |
| 180/188                         | 07252180 | 07252182 | 188 x 35,5 x 4,5                    | 83                  | 6        | 2 x 1/2 élément |
| 190/198                         | 07252190 | 07252192 | 198 x 35,5 x 4,5                    | 87                  | 6        | 2 x 1/2 élément |
| 200/208                         | 07252200 | 07252202 | 208 x 35,5 x 4,5                    | 92                  | 6        | 2 x 1/2 élément |
| 210/218                         | 07252210 | 07252212 | 218 x 35,5 x 4,5                    | 96                  | 6        | 2 x 1/2 élément |
| 220/228                         | 07252220 | 07252222 | 228 x 35,5 x 4,5                    | 100                 | 6        | 2 x 1/2 élément |
| 230/238                         | 07252230 | 07252232 | 238 x 35,5 x 4,5                    | 105                 | 6        | 2 x 1/2 élément |
| 240/248                         | 07252240 | 07252242 | 248 x 35,5 x 4,5                    | 109                 | 6        | 2 x 1/2 élément |
| 250/258                         | 07252250 | 07252252 | 258 x 35,5 x 4,5                    | 114                 | 6        | 2 x 1/2 élément |
| 260/268                         | 07252260 | 07252262 | 268 x 35,5 x 4,5                    | 118                 | 6        | 2 x 1/2 élément |
| 270/278                         | 07252270 | 07252272 | 278 x 35,5 x 4,5                    | 122                 | 6        | 2 x 1/2 élément |
| 280/288                         | 07252280 | 07252282 | 288 x 35,5 x 4,5                    | 127                 | 4        | 3 x 1/3 élément |
| 290/298                         | 07252290 | 07252292 | 298 x 35,5 x 4,5                    | 131                 | 4        | 3 x 1/3 élément |
| 300/308                         | 07252300 | 07252302 | 308 x 35,5 x 4,5                    | 136                 | 4        | 3 x 1/3 élément |
| 310/318                         | 07252310 | 07252312 | 318 x 35,5 x 4,5                    | 140                 | 4        | 3 x 1/3 élément |
| 320/328                         | 07252320 | 07252322 | 328 x 35,5 x 4,5                    | 144                 | 4        | 3 x 1/3 élément |
| 330/338                         | 07252330 | 07252332 | 338 x 35,5 x 4,5                    | 149                 | 4        | 3 x 1/3 élément |
| 340/348                         | 07252340 | 07252342 | 348 x 35,5 x 4,5                    | 153                 | 4        | 3 x 1/3 élément |
| 350/358                         | 07252350 | 07252352 | 358 x 35,5 x 4,5                    | 158                 | 4        | 3 x 1/3 élément |
| 360/368                         | 07252360 | 07252362 | 368 x 35,5 x 4,5                    | 162                 | 4        | 3 x 1/3 élément |
| 370/378                         | 07252370 | 07252372 | 378 x 35,5 x 4,5                    | 166                 | 4        | 3 x 1/3 élément |
| 380/388                         | 07252380 | 07252382 | 388 x 35,5 x 4,5                    | 171                 | 4        | 3 x 1/3 élément |
| 390/398                         | 07252390 | 07252392 | 398 x 35,5 x 4,5                    | 175                 | 4        | 3 x 1/3 élément |
| 400/408                         | 07252400 | 07252402 | 408 x 35,5 x 4,5                    | 180                 | 4        | 3 x 1/3 élément |