

CHEVILLE À FRAPPER UNIVERSELLE

YZZY



EXISTE EN INOX A4

TÊTE FRAISÉE
YZFTÊTE PLATE
YZPTÊTE PLATE LARGE
YZPXBÉTON
MAÇONNERIE PLEINE
MAÇONNERIE CREUSE

CARACTÉRISTIQUES

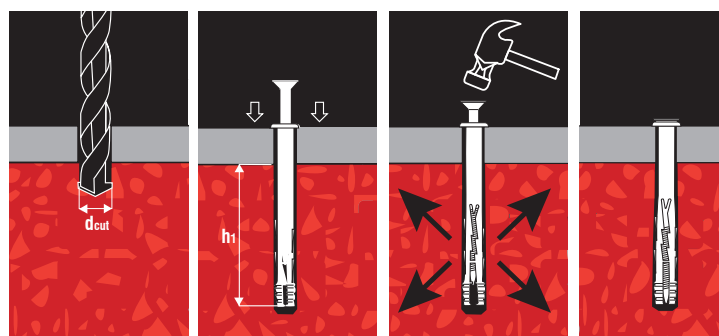
Matière:

- Cheville nylon
- Clou acier zingué 5.6 ou clou inox A4

Avantages:

- Cheville prémontée pour une pose rapide
- Clou fileté pour un démontage possible
- Design permettant un excellent guidage du clou lors de la pose
- Cheville déclinée en version tête plate, tête fraisée et tête large

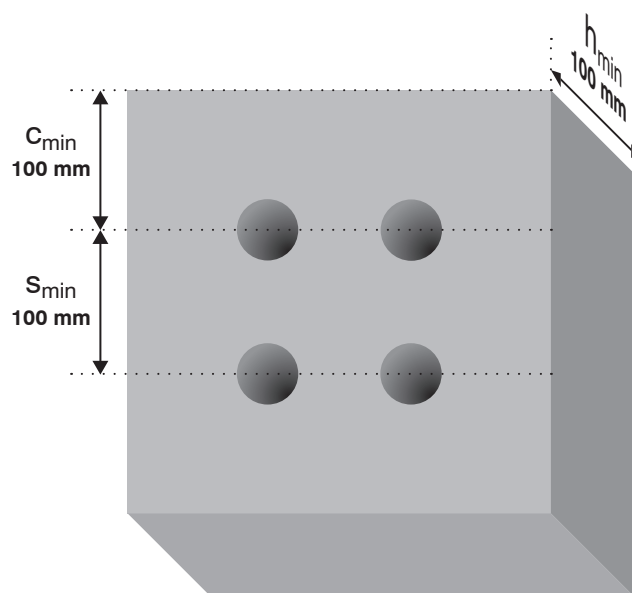
MISE EN ŒUVRE

Percer le trou à d_{cut} et profondeur mini h_1

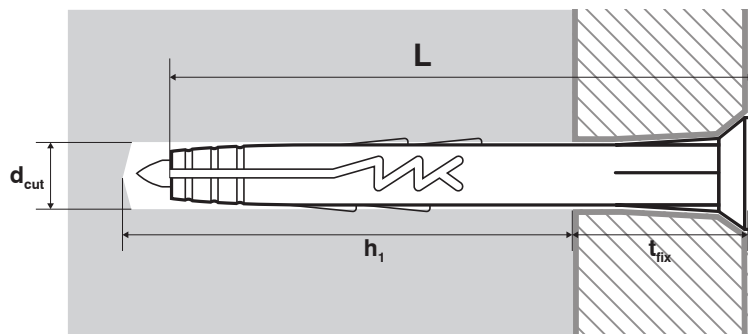
Insérer la cheville à travers l'objet à fixer

Frapper sur la tête du clou pour réaliser l'expansion de la cheville

DONNÉES DE MISE EN ŒUVRE



DIMENSIONS



Ø	L	d _{cut} e	t _{fix} maxi	h ₁	CLOU ACIER Tête plate	CLOU ACIER Tête fraisée	CLOU ACIER Tête large	CLOU INOX A4 Tête plate	CLOU INOX A4 Tête fraisée
mm	mm	mm	mm	mm					
5.0	27	5	5	25	YZP5027	YZF5027	-	A4-YZP5027	A4-YZF5027
	37	5	15	25	YZP5037	YZF5037	-	-	-
	47	5	25	25	YZP5047	YZF5047	-	-	-
6.0	32	6	5	30	YZP6032	YZF6032	YZPX6032	A4-YZP6032	-
	40	6	10	33	YZP6040	YZF6040	YZPX6040	A4-YZP6040	A4-YZF6040
	55	6	25	33	YZP6055	YZF6055	-	A4-YZP6055	A4-YZF6055
	67	6	37	33	YZP6067	YZF6067	-	-	-
	80	6	50	33	YZP6080	YZF6080	-	-	-
8.0	45	8	5	43	YZP8045	YZF8045	YZPX8045	A4-YZP8045	-
	60	8	20	43	YZP8060	YZF8060	-	A4-YZP8060	A4-YZF8060
	75	8	35	43	YZP8075	YZF8075	-	A4-YZP8075	A4-YZF8075
	100	8	60	43	YZP8100	YZF8100	-	A4-YZP8100	A4-YZF8100
	120	8	80	43	YZP8120	YZF8120	-	-	-
	135	8	95	43	YZP8135	YZF8135	-	-	-

CHARGES DE SERVICE

Les charges publiées ci-dessous sont données à titre indicatif.

