

Étant donné que l'utilisation du produit et sa mise en œuvre ne sont pas soumis à notre contrôle, nous dégageons toute responsabilité quant au succès de l'adite mise en œuvre et garantissons donc uniquement la qualité intrinsèque de nos produits, telle qu'elle est mentionnée sur la fiche produit correspondante et dans le cadre de nos Conditions générales de vente et de livraison. Les caractéristiques mentionnées ici ne fournissent aucune garantie quant à l'utilisation concernée. Sous réserve de modifications techniques et conceptuelles du produit. Seule la version actuelle de la présente fiche technique remplace les précédentes fiches qui perdent leur validité à sa parution. La présente fiche technique remplace les précédentes fiches qui perdent leur validité à sa parution.

DUROSOL

1/2

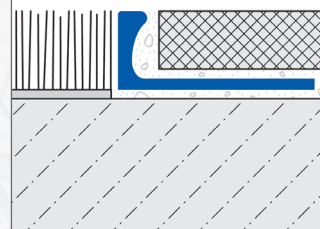
Profils de finition chant droit

- Informations relatives au produit -

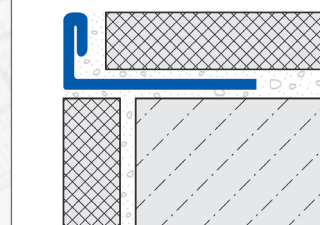


DURAL

Aluminium / Laiton



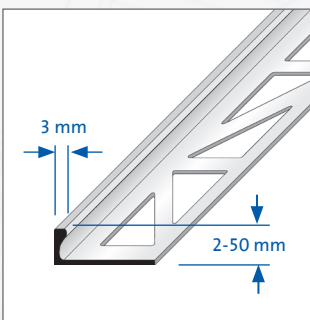
Inox



APPLICATIONS:

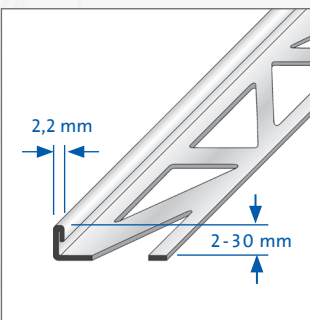
Les profils de finition chant droit de Dural ont été spécialement étudiés pour protéger les bords des carrelages. Ils conviennent aussi bien pour l'habitat que pour les locaux professionnels. Grâce à leurs formes particulières et à leurs différentes épaisseurs, ils peuvent être utilisés dans des zones soumises en permanence à des contraintes importantes. Ces profils ont été conçus pour répartir uniformément les charges ponctuelles dans le revêtement et son support.

En dehors de leur fonction protectrice, les profils de finition DUROSOL apportent également une plus value décorative. Ils permettent de réaliser des bordures ou des jonctions soignées entre carrelage et moquette ou carrelage et parquet. Ils sont parfaitement appropriés pour protéger les rebords des marches d'escaliers ou encore pour délimiter les surfaces de revêtement. Les profils de finition DUROSOL sont également disponibles avec une embase „Z-Flex“ pour être cintrés.



MATÉRIAU:

Les profils de finition chant droit DUROSOL existent en: laiton naturel, laiton poli super brillant avec film de protection, laiton chromé, aluminium naturel, aluminium anodisé, aluminium laqué, inox et inox poli super brillant.



CARACTÉRISTIQUES:

Les profils en **laiton** DUROSOL peuvent être utilisés dans l'habitat aussi bien que dans l'industrie. Ils résistent à de grandes charges ainsi qu'aux réactions chimiques qui se forment lors de la pose du carrelage. Important: Le laiton s'oxyde à l'air libre, particulièrement en milieu humide. Sa surface se couvre d'une patine (couche protectrice) qui en modifie son aspect. Les profils en laiton peuvent être chromés et offrent d'intéressantes possibilités de décoration notamment en utilisation dans les salles de bains.

Les profils de finition chant droit DUROSOL en **laiton avec surface chromée** sont très résistants aux sollicitations mécaniques. Toutefois, ils ne doivent pas entrer en contact avec des produits à base de sel et d'acide fluorhydrique car cela pourrait endommager la surface. Afin de ne pas altérer la brillance de la surface chromée, il est nécessaire d'éliminer sur-le-champ les restes de mortier et les résidus des joints de la surface.

DURAL SAS

4, Avenue de France

F - 91300 Massy

Tel.: 00.49.26.02.92.61.615/616

Fax: 00.49.26.02.92.61.803

accueil@dural.fr

Profilés de finition chant droit

- Informations relatives au produit -

Les profilés de finition chant droit en **aluminium** peuvent être installés dans tous les lieux où des réactions chimiques ne sont pas à craindre. Les produits à base de ciment doivent être manipulés avec précaution afin d'éviter la corrosion des profilés. L'aluminium étant sensible aux agents alcalins, il est impératif d'éliminer immédiatement toute laitance de mortier, de colle ou de joint sur les parties visibles. Le profilé doit être complètement noyé dans la couche de ciment afin d'empêcher la formation de cavités entre le carrelage et les profilés dans lesquelles l'eau pourrait s'infiltrer.

Les profilés de finition chant droit DUROSOL en **aluminium anodisé** sont particulièrement traités pour que leur surface ne modifie pas. Toutefois, les surfaces visibles doivent être protégées contre les produits à base de ciment. Ces profilés peuvent également être endommagés en cas de chute d'objet ou de frottement.

Les profilés de finition chant droit DUROSOL en **inox** conviennent parfaitement aux domaines d'application soumis à d'importantes contraintes chimiques (notamment acides). Ces profilés répondent aux contraintes les plus élevées au niveau mécanique. En général, les profilés en inox sont utilisés dans l'industrie alimentaire, les hôpitaux, les piscines et les brasseries (V4A).

Remarque s'appliquant à tous les produits / matériaux : il est nécessaire de vérifier soigneusement au cas par cas si le produit / matériau est approprié en ce qui concerne les sollicitations mécaniques et chimiques. En règle générale, il faut observer les règles techniques générales reconnues !

MISE EN OEUVRE:

1. Sélectionner le profilé de finition chant droit DUROSOL en fonction de l'épaisseur du carrelage.
2. Mettre la colle à l'emplacement du profilé à l'aide d'un peigne.
3. Presser le profilé de finition chant droit DUROSOL dans la colle et l'aligner.
4. Couvrir complètement la partie droite du profilé.
5. Enfoncer fermement le carrelage et l'aligner de sorte qu'il soit à fleur du profilé.
6. Laisser un espacement de +/- 1,5 mm entre le profilé et le carrelage.
7. Remplir soigneusement l'espace entre le carrelage et le profilé avec du mortier.

ENTRETIEN:

Les profilés de finition chant droit DUROSOL ne nécessitent pas de soins particuliers. Les couches d'oxydation sur les profilés en laiton ou en aluminium sont aisément éliminées à l'aide d'un produit de polissage. Une élimination durable de l'oxydation n'est toutefois pas possible.

Pour les profilés en inox, il est recommandé d'utiliser un produit de polissage pour chromes. Celui-ci leur procurera un aspect brillant. Lorsque les inox sont particulièrement exposés à des agents agressifs, il est recommandé de les nettoyer régulièrement avec un produit de nettoyage doux. Néanmoins, les produits de nettoyage ne doivent pas contenir d'acides chlorhydriques ou fluorhydriques et ne doivent pas rayer.

DONNÉES DE PRODUIT:

MATÉRIAU:	– Aluminium naturel, Aluminium anodisé ou Aluminium laqué – Laiton naturel, Laiton poli super brillant („Star“ avec film de protection) or Laiton chromé („Star“ sans film de protection) – Inox or Inox poli super brillant („Star“ avec film de protection), Mat. 304/1.4301 (V2A), Mat. 316/1.4404 (V4A)
LONGUEUR:	100 cm, 250 cm
HAUTEUR:	Aluminium: 2–50 mm / Laiton: 3–50 mm / Inox: 2–30 mm
PARTIE VISIBLE:	Aluminium/Laiton: 3 mm / Inox: 2,2 mm

DURAL SAS

4, Avenue de France

F - 91300 Massy

Tel.: 00.49.26.02.92.61.615/616

Fax: 00.49.26.02.92.61.803

accueil@dural.fr