

Étant donné que l'utilisation du produit et sa mise en œuvre ne sont pas soumis à notre contrôle, nous dégageons toute responsabilité quant au succès de ladite mise en œuvre et garantissons donc uniquement la qualité intrinsèque de nos produits telle qu'elle est mentionnée sur la fiche produit correspondante et dans le cadre de nos Conditions générales de vente et de livraison. Les caractéristiques mentionnées ici ne fournissent aucune garantie quant à l'utilisation concernée. Sous réserve de modifications techniques ou de progrès technique. Les informations techniques supplémentaires fournies lors d'un entretien conseil requièrent une confirmation écrite. La représentation des couleurs dépend de la technique d'impression utilisée et peut varier par rapport aux couleurs originales. Sous réserve de modifications techniques et conceptuelles du produit. Seule la version actuelle de la présente fiche technique accessible à tous sur Internet est valable. La présente fiche technique remplace les précédentes fiches qui perdent leur validité à sa parution.

# SQUARELINE

1/3

## Un profilé carré pour la réalisation de bordures au design moderne

- Fiche technique -



### Application

Les profilés SQUARELINE de Dural sont des profilés servant au fractionnement, la protection des bordures et la finition aux dimensions carrées spécialement développés pour la réalisation d'angles esthétiquement sophistiqués. Leur emploi est conseillé partout où les revêtements muraux doivent satisfaire à des critères esthétiques très élevés.

Grâce à sa forme carrée, permet un agencement optimal en liaison avec des revêtements en céramique et en pierre naturelle. Outre la fonction décorative, les zones d'angle et de bordure du revêtement bénéficient d'une protection optimale.

### Matériau

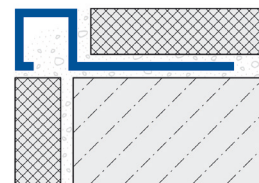
Les profilés en aluminium peuvent être employés dans tous les cas de figure où des contraintes anormalement élevées sont exclues. Les produits à base de ciment doivent être manipulés avec précaution afin d'éviter la formation de tâches (corrosion) à la surface des profilés. L'aluminium étant sensible aux agents alcalins, il est impératif d'éliminer immédiatement toute laitance de mortier, de colle ou de joint sur toutes les parties visibles. Le profilé doit être complètement noyé dans la couche de colle, afin d'empêcher la formation de cavités entre le carrelage et les profilés, dans lesquelles de l'eau alcaline pourrait s'infiltrer (particulièrement dans les zones humides).

Les profilés en aluminium anodisé ont subi un traitement particulier pour éviter toute modification de ultérieure de leur surface. Toutefois, les surfaces visibles doivent être protégées contre les produits à base de ciment, quels qu'ils soient. Les profilés peuvent également être endommagés par des produits et objets abrasifs utilisés pour la réalisation des joints.

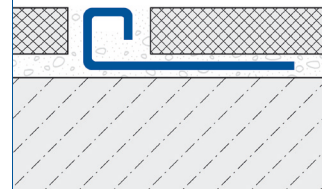
Les profilés en acier inox conviennent particulièrement bien aux domaines d'application aux exigences élevées en matière d'esthétique. Ils répondent également aux exigences les plus élevées en termes de sollicitation mécanique. Outre une utilisation dans les domaines privés, les profilés en acier inox sont également employés dans l'industrie agro-alimentaire, dans les hôpitaux, les piscines et dans les brasseries, là où l'on trouve des exigences particulièrement élevées en ce qui concerne la propreté, l'hygiène, la sollicitation et la résistance chimique. Remarque: en fonction de l'intensité de la sollicitation chimique, nous recommandons l'utilisation de l'acier inox de qualité 1.4571 (V4A).

# DURAL

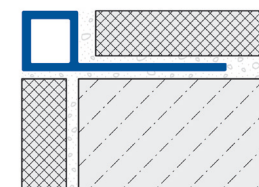
Aluminium



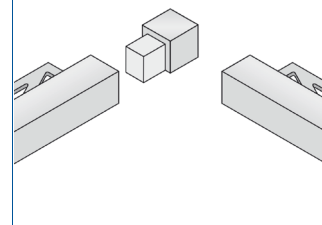
Inox 304



PVC



Pièce d'angle



**DURAL SAS**

32 avenue de l'FR Océanie

F-91140 VILLEJUST

Tel. 01.60.13.58.60

accueil@dural.fr

## Un profilé carré pour la réalisation de bordures au design moderne

### - Fiche technique -

En raison du choix de couleurs disponibles, les profilés en PVC s'harmonisent parfaitement avec les carrelages de même couleur. Remarque: Lors de l'utilisation de mortier de jointoiment de couleur avec des pigments colorés ultrafins en combinaison avec des profilés plastiques, des taches irréversibles peuvent apparaître sur les profilés. Nous recommandons l'utilisation de mesures de protection adéquates.

Les pièces d'angle permettent la réalisation d'angles extérieurs et intérieurs propres et conformes aux règles de l'art, sans qu'il soit nécessaire de couper les profilés en onglet. Avec les pièces d'angle adéquates, la réalisation d'angles tridimensionnels est également possible.

Remarque s'appliquant à tous les produits / matériaux: il est nécessaire de vérifier soigneusement au cas par cas si le produit / matériau est approprié en ce qui concerne les sollicitations mécaniques et chimiques. En règle générale, il faut observer les règles techniques générales reconnues !

### Mise en Œuvre

1. Choisir le profilé SQUARELINE en fonction de l'épaisseur du carrelage.
2. Poser le mortier-colle à l'aide d'une taloche.
3. Presser le profilé SQUARELINE dans le lit de colle et l'ajuster.
4. Couvrir complètement l'embase du profilé.
5. Enfoncer fermement le carrelage et l'aligner de sorte qu'il soit à fleur du bord supérieur du profilé. Procéder à la pose bord à bord du carrelage.
6. Utiliser des angles intérieurs et extérieurs adéquats.
7. Laisser un joint de 2 à 3 mm entre le carrelage et le profilé.
8. Remplir soigneusement l'espace entre le carrelage et le profilé avec du mortier de jointoiment.

### Entretien

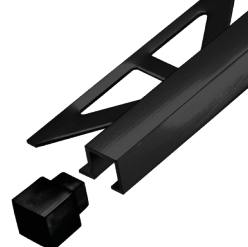
Les profilés ne requièrent pas d'entretien particulier. Si nécessaire, ils se nettoient simplement à l'eau claire additionnée de quelques gouttes de liquide vaisselle. Veiller à ce que les produits d'entretien utilisés ne contiennent ni acide chlorhydrique, ni acide fluorhydrique et ne soient pas abrasifs. Ne pas utiliser de détergents contenant du solvant pour le nettoyage des profilés PVC. Respecter les conseils d'entretien du fabricant.

**DURAL**

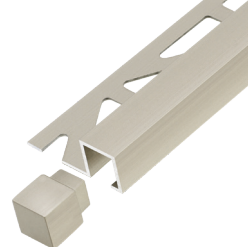
Aluminium anodisé super brillant argent brossé



Aluminium anodisé noir



Aluminium anodisé titane



Inox 304 poli super brillant argent



### DURAL SAS

32 avenue de l'FR Océanie  
F-91140 VILLEJUST  
Tel. 01.60.13.58.60  
accueil@dural.fr

[www.dural.fr](http://www.dural.fr)

## Un profilé carré pour la réalisation de bordures au design moderne

- Fiche technique -

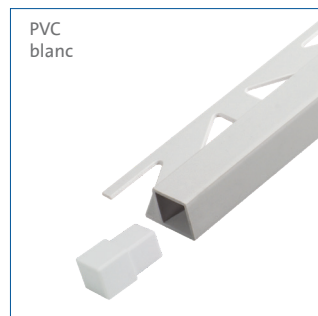
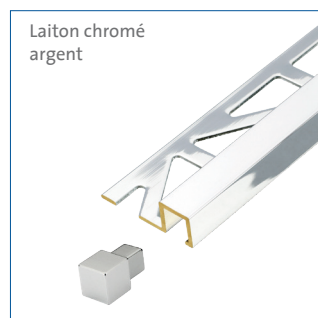
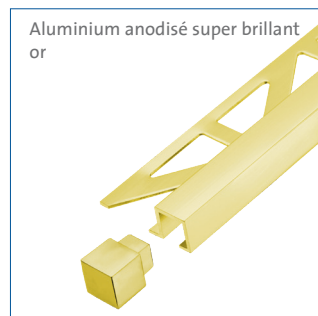
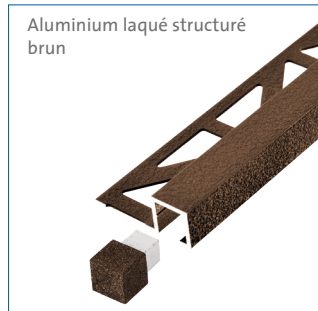
### Veillez noter que

L'aptitude à l'utilisation en termes de résistance mécanique et chimique doit toujours être vérifiée au cas par cas. Lors de la pose et du jointoiment de nos profilés métalliques, les matériaux de la colle et des joints doivent être nettoyés à l'eau claire et à l'aide d'une éponge douce afin d'éviter tout dommage dû à la corrosion sur le profilé. Ne pas utiliser de produits acides (par ex. décapant pour voile de ciment) ou alcalins. en combinaison avec tous les profilés métalliques. Nettoyer à l'eau claire et sécher avec un chiffon en lin sec.

Pour plus d'informations sur les propriétés des matériaux, le nettoyage et l'entretien, voir la „Fiche technique de service“.

### Données techniques

Matériau / Couleur	<p><b>Aluminium naturel / anodisé</b> argent, titane, noir</p> <p><b>Aluminium anodisé super brillant</b> argent, or, titane</p> <p><b>Aluminium anodisé super brillant brossé</b> argent, titane</p> <p><b>Aluminium laqué structuré</b> beige, brun, anthracite</p> <p><b>Aluminium laqué poudrée/ anodisé</b> RAL 0808005 sable, RAL 0006500 gris béton, noir anodisé mat</p> <p><b>Inox brossé 304</b> naturel, poli super brillant, brossé</p> <p><b>Laiton chromé</b> argent</p> <p><b>PVC</b> blanc, jasmin, noir, gris clair</p> <p>NOBLESSE</p> <p><b>Inox 304 chromé</b> pearlsilver velvet, pearl velvet, cerium mirror, black velvet, black mirror, aurum velvet, aurum mirror</p>
Hauteur du profil	<p><b>Aluminium</b> 4,5 / 7 / 9 / 11 / 12,5 mm</p> <p><b>Inox 304</b> 9 / 10 / 11 / 12,5 mm</p> <p><b>Laiton</b> 9 / 11 mm</p> <p><b>PVC</b> 7 / 9 / 11 mm</p> <p>NOBLESSE</p> <p><b>Inox 304 chromé</b> 7 / 9 / 11 mm</p>
Longueur du profil	250, 300 cm
Application	Profilé de séparation, de protection des bords et de finition



Les règles techniques reconnues doivent être respectées. Les fiches techniques plus anciennes perdent leur validité.

### DURAL SAS

32 avenue de l'FR Océanie  
F-91140 VILLEJUST  
Tel. 01.60.13.58.60  
accueil@dural.fr