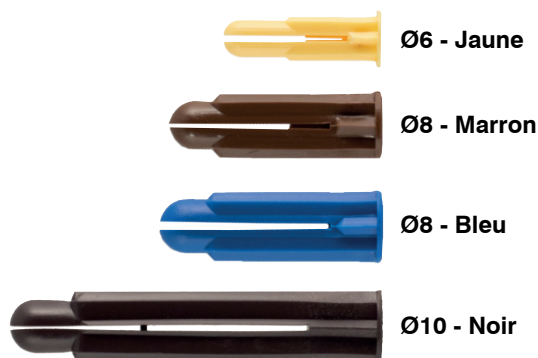


CHEVILLE UNIVERSELLE

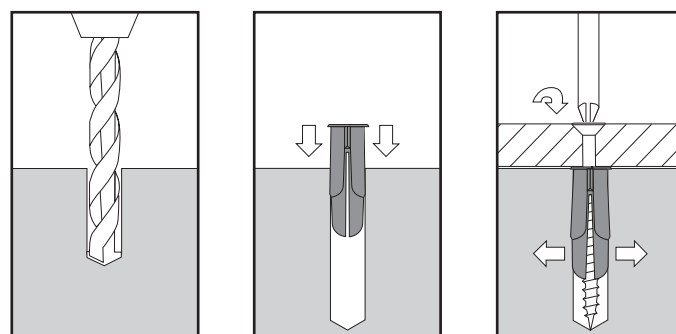


CARACTÉRISTIQUES

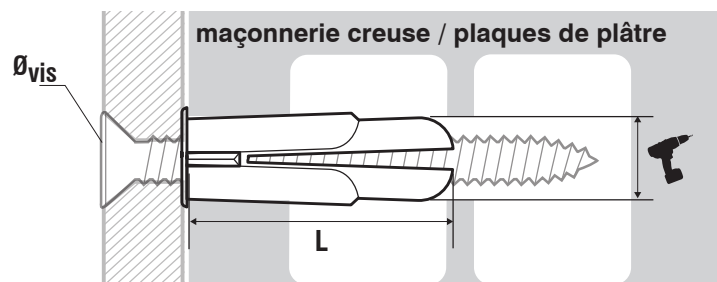
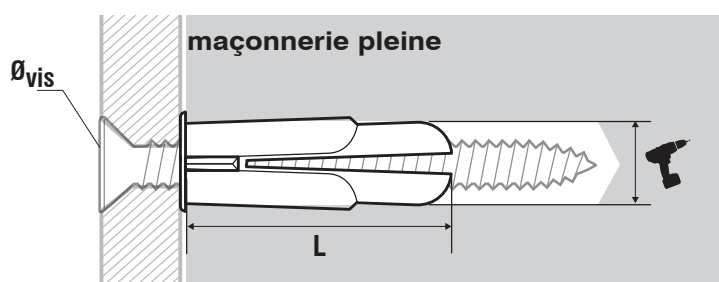
Avantages:

- **Polyvalente :**
 - Convient à tous les types de matériaux
 - Fonctionne avec vis, patte à vis, clou...
- **Performante :**
 - Très bonne tenue dans tous types de murs.
 - Crantage anti-rotation.
 - Ouverture ultrarapide lors de l'expansion.
- **Robuste :**
 - Polypropylène très rigide et incassable.

MISE EN ŒUVRE



DIMENSIONS



Ø	L	T	Ø _{vis}	Coloris	Référence
mm	mm	mm			
6.0	25	6	VBA 2 à 5 mm	Jaune	CR06
8.0	30	8	VBA 4 à 7 mm	Marron	CR08
8.0 PAV	30	8	Patte à vis M5 à M7	Bleu	CRSP
10.0	45	10	VBA 5 à 9 mm	Noir	CR10