

# EVOSTA 2

Innovation  
2018



Étanchéité  
totale



Réglage  
intuitif



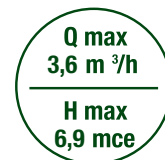
Vis de  
dégommage



Chauffage et  
refroidissement



Économie  
d'énergie



EEI ≤ 0.18



Accès direct au site



## IPX5 :

Ce niveau de protection garantit une étanchéité parfaite pour une meilleure protection de l'électronique et des pièces mécaniques.



## VIS DE DÉGOMMAGE :

Accès direct à l'arbre moteur pour un éventuel déblocage.



## PROTECTION :

Le moteur est protégé par une coque en inox, qui assure sa longévité.



## ECONOMIE :

Économies d'énergie renforcées avec ce nouveau modèle : indice EEI très faible ≤ 0.18



conforme à la directive européenne  
du 2015 ErP 2009/125/CE (ex-EuP)



### Informations techniques

**Plage de fonctionnement :** 0,4-3,6 m<sup>3</sup>/h avec hauteurs manométriques jusqu'à 6,9 m

**Plage de températures du liquide :** de -10 °C à +110 °C

**Pression de service maximum :** 10 bar (1000 kPa)

**Niveau de protection :** IPX5

**Classe d'isolation :** F

**Installation :** avec l'arbre du moteur à l'horizontale

**Alimentation de série :** monophasée 1 x 230 V ~ 50 / 60 Hz

**Liquide pompé :** Propre, dépourvu de toute substance solide et trace d'huile minérale, non visqueux, chimiquement neutre, proche des caractéristiques de l'eau (glycol max. 30 %)

### Applications

Pompe électronique à **faible consommation** d'énergie pour circulation d'eau dans tous les types d'installations résidentielles de chauffage et de climatisation.

### Avantages

**EVOSTA 2** est une nouvelle gamme de circulateurs DAB qui associent la robustesse des circulateurs mécaniques aux avantages des modèles électroniques.

Le **moteur synchrone à aimant permanent**, le **convertisseur de fréquence** et l'indice d'efficacité  $EEL \leq 0,18$ , associés au niveau de **protection IPX5** et au bouchon de purge intégré font d'**EVOSTA 2** l'un des meilleurs produits de sa catégorie en termes d'efficacité et de fiabilité. La gamme de circulateurs **EVOSTA 2** se prête parfaitement au remplacement des anciens circulateurs à trois vitesses, tant du fait de ses dimensions compactes que pour ses prestations très complètes. Le produit permet en outre de simplifier le travail de l'installateur grâce à sa touche de réglage séquentiel unique et à son accès direct à l'arbre moteur pour un éventuel déblocage.

### Caractéristiques de construction

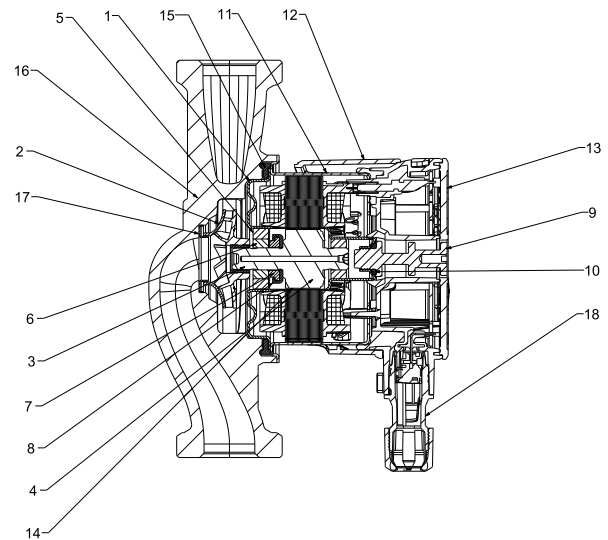
Corps de la pompe en fonte traitée cataphorèse et moteur à rotor noyé. Boîtier moteur en acier inoxydable, turbine en technopolymère. Arbre moteur en céramique monté sur paliers en céramique lubrifiés par le liquide pompé. Chemise du rotor, chemise stator et bride de fermeture en acier inoxydable. Bague de butée en graphite. Bagues d'étanchéité en EPDM et bouchon de purge d'air en laiton. Grâce à la protection interne du moteur, la pompe n'exige aucune autre protection contre les surtensions.

### Panneau de commande

Les fonctionnalités des circulateurs **EVOSTA 2**, peuvent être modifiées au moyen du panneau de commande placé sur le couvercle du dispositif de contrôle électronique. La pompe présente 12 options de configuration pouvant être sélectionnées au moyen du **bouton MODE**. Les configurations de la pompe sont indiquées par six segments lumineux sur l'écran.

### MATÉRIAUX

N°	COMPOSANTS	MATÉRIAUX
1	CHEMISE STATOR	AISI 316
2	TURBINE	TECHNOPOLYMÈRE
3	ARBRE	CÉRAMIQUE
4	ROTOR	Fe
5	SUPPORT BAGUE	LAITON
6	BAGUE	CÉRAMIQUE
7	BAGUE DE BUTÉE	GRAPHITE
8	COIFFE DE BUTÉE	EPDM
9	BOUCHON DE PURGE	LAITON
10	ANNEAU TORIQUE	EPDM
11	BOÎTIER MOTEUR	AISI 304
12	ENVELOPPE DE PROTECTION	POLYCARBONATE
13	PROTECTION	POLYCARBONATE
14	CHEMISE ROTOR	AISI 304
15	JOINT	EPDM
16	CORPS POMPE	FRONTE
17	BAGUE D'USURE	AISI 304
18	CONNECTEUR	POLYCARBONATE



### Mode de fonctionnement

\*      **CONSTANTE**

FONCTIONNEMENT À PRESSION PROPORTIONNELLE

PP1
PP2
PP3

FONCTIONNEMENT À PRESSION CONSTANTE

CP1
CP2
CP3

FONCTIONNEMENT À VITESSE CONSTANTE

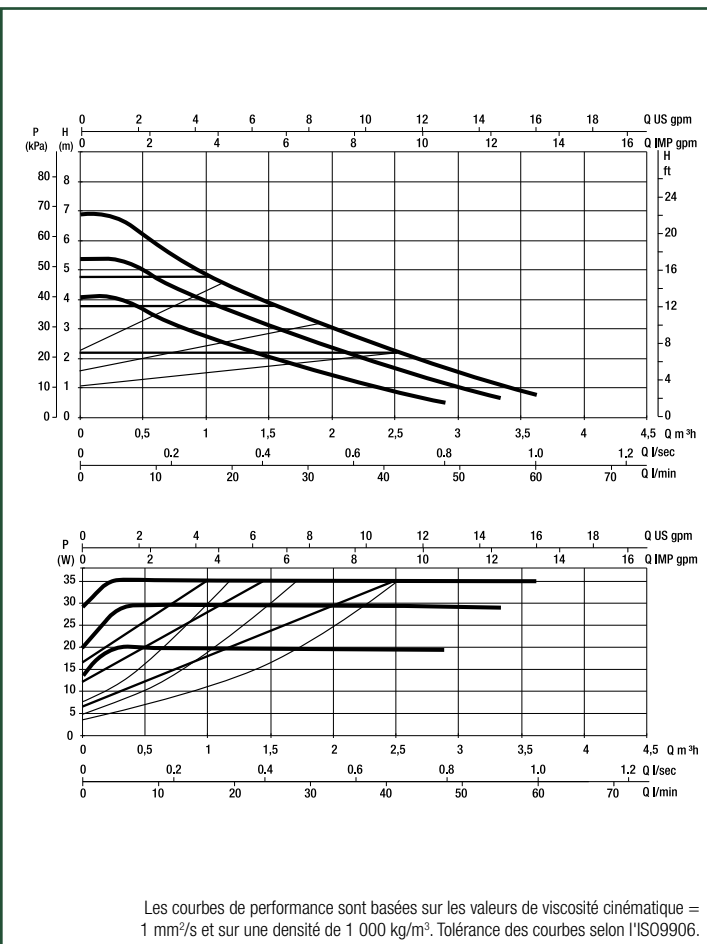
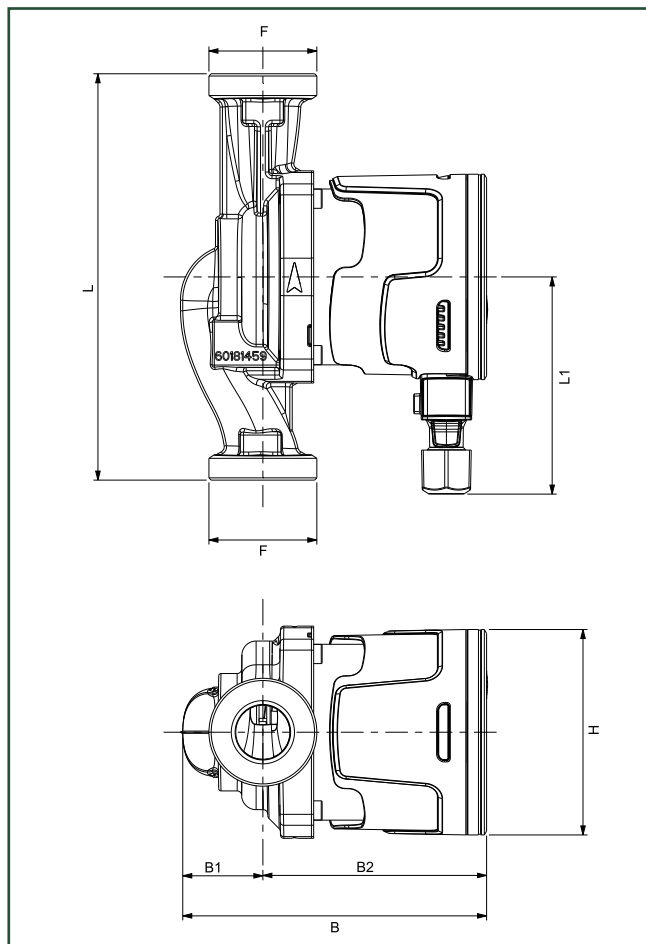
I
II
III

\* Pour passer de 3 à 6 vitesse, faire un appui long 15" sur la touche de réglage puis sélectionner la vitesse souhaitée.

- **Indice de dénomination :**  
(exemple)

	EVOSTA	40/70	130	X
Nom gamme				
Plage de hauteur manométrique maximum (dm)				
Distance d'entraxe (mm)				
Standard (sans réf.) = entrées filetées de 1" ½				
½" = entrées filetées de 1"				
X = entrées filetées de 2"				

Plage de température du liquide : de -10 °C à +110 °C - Pression de service maximum : 10 bar (1 000 kPa)



Modèle	Q=m <sup>3</sup> h	0,0	0,3	0,6	0,9	1,8	2,4	3,0	3,6
	Q=l/min	0	5	10	15	30	40	50	60
EVA24070130	H (m)	6,9	6,9	5,8	5,1	3,4	2,4	1,6	0,8
EVA2407013026		6,9	6,9	5,8	5,1	3,4	2,4	1,6	0,8
EVA24070180		6,9	6,9	5,8	5,1	3,4	2,4	1,6	0,8
EVA24070180X		6,9	6,9	5,8	5,1	3,4	2,4	1,6	0,8

Modèle	DISTANCE D'ENTRAXE mm	RACCORDS POMPE	ALIMENTATION 50 Hz	P1 MAX W	In A	EEI *	PRESSION MINIMUM DE CHARGE	
EVA24070130	130	DN25 FILETÉ (G 1" ½)	1x230 V ~	35	0,043 - 0,32	0,18	T 90°C	1 b
EVA2407013026	130	DN15 FILETÉ (G 1")	1x230 V ~	35	0,043 - 0,32	0,18	T 90°C	1 b
EVA24070180	180	DN25 FILETÉ (G 1" ½)	1x230 V ~	35	0,043 - 0,32	0,18	T 90°C	1 b
EVA24070180X	180	DN32 FILETÉ (G 2")	1x230 V ~	35	0,043 - 0,32	0,18	T 90°C	1 b

\* Le paramètre de référence pour les circulateurs les plus efficaces est l'EEI ≈ 0,18

Modèle	L	L1	B	B1	B2	H	F	DIMENSIONS EMBALLAGE			VOLUME m <sup>3</sup>	POIDS Kg
								L	B	H		
EVA24070130	130	65	134.6	35.5	99.1	91	1" ½	142	99	150	0,0021	2,02
EVA2407013026	130	65	134.6	35.5	99.1	91	1"	142	99	150	0,0021	1,86
EVA24070180	180	90	134.6	35.5	99.1	91	1" ½	192	99	150	0,0028	2,19
EVA24070180X	180	90	134.6	35.5	99.1	91	2"	192	99	150	0,0028	2,35