

CITY'AIR à détection d'humidité

VMC Simple Flux autoréglable

Détecte et évacue l'humidité

Caisson de VMC Simple Flux Autoréglable pour logement de **2 à 7 pièces principales** équipé **d'une cuisine et jusqu'à 4 sanitaires**.

AVANTAGES

- Certifié NF Electricité (NF 089) garantissant la sécurité électrique et la qualité de fabrication.
- Déclenchement automatique de la grande vitesse en fonction de l'humidité
- Faible consommation électrique
- Silencieux

CARACTÉRISTIQUES

Caisson : structure en matière plastique.

Piquages : - 1 piquage de rejet Ø 160 mm
- 1 piquage cuisine Ø 125 mm
- 4 piquages sanitaires Ø 80 mm fermés et transformables 15 ou 30 m³/h



Débits extraits conformes à l'arrêté de mars 1982.

Niveau de pression acoustique à la bouche cuisine Lp (2 m) : 20 dB(A)

Moteur : Turbine à réaction, rotor extérieur, protection thermique

Alimentation : Mono 230 V - 50 Hz - 2 vitesses

Caractéristiques électriques :

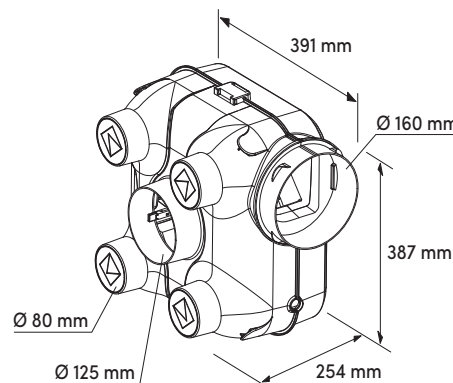
Taille logement : T2 à T7	Débit global mini (m ³ /h)	Puissance électrique (W)
Petite vitesse	135 m ³ /h	13.6 W
Grande vitesse	225 m ³ /h	30.5 W
Consommation électrique moyenne	15 W-Th-C	

Ce produit ayant une puissance inférieure à 30 W à son débit maximum, il n'entre pas dans le champ d'application des règlements européens d'étiquetage énergétique 1254/2014 et d'éco-conception 1253/2014 (sauf informations voir notice).

Boîtier de raccordement électrique avec prédécoupes pour gaines ICT (Ø 16 et 20 mm).

Dimensions hors tout L x h x P : 391 x 387 x 254 mm

Poids : 2,8 kg



VENTILE
24h/24h



CONTRÔLE
DE L'HUMIDITÉ

Déclenchement automatique de la grande vitesse dès que le taux d'humidité relative (HR) atteint 75 %. Retour à la petite vitesse dès que le taux d'humidité repasse en-dessous du seuil défini. La grande vitesse peut être déclenchée manuellement via un commutateur PV/GV installé en cuisine.

Désignation	Réf.	Gencod
KIT VMC : 1 caisson CITY'AIR Hygrocomut, 1 bouche cuisine Ø125 mm, 2 bouches sanitaires Ø 80 mm	100920	3127601009205



IP X2
Indice de protection électrique du produit contre les chutes d'eau inclinées à 15°.



Conception
et Fabrication
FRANÇAISES

