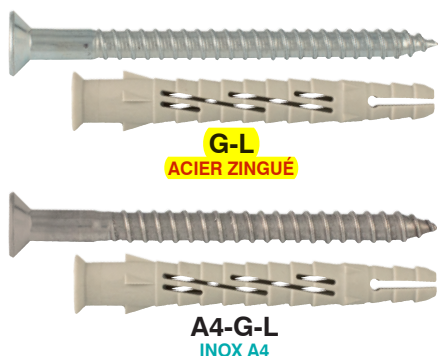


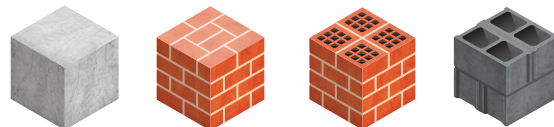
CHEVILLE NYLON LONGUE EXPANSION VERSION VIS TÊTE FRAISÉE

G-L/A4-G-L



MATÉRIAUX SUPPORT :

BÉTON
MAÇONNERIE PLEINE
MAÇONNERIE CREUSE
PARPAING CREUX



CARACTÉRISTIQUES

Matière:

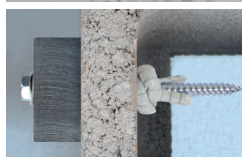
- Cheville nylon (polyamide PA6)
- Vis acier électro zingué blanc (G-L) ou acier inoxydable A4 (A4-G-L)

Caractéristiques :

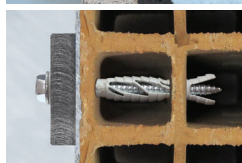
- Agrément Technique Européen pour matériaux béton, maçonneries pleines et maçonneries creuses,
- Convient également pour utilisation dans le béton cellulaire, pierre naturelle à structure dense (essais in situ conseillés)
- Excellente tenue dans tous les matériaux ; le type d'expansion s'adapte au type de support :



Matériaux pleins (béton ou maçonneries pleines) :
« gonflement » uniforme de toute la zone d'expansion (hef = 70mm).



Maçonneries creuses type « parpaing creux » : expansion par « nouage » (verrouillage de forme) à l'arrière de la paroi support.



Maçonneries creuses alvéolaires (type brique « Porotherm ») : expansion de grande longueur sur plusieurs alvéoles.

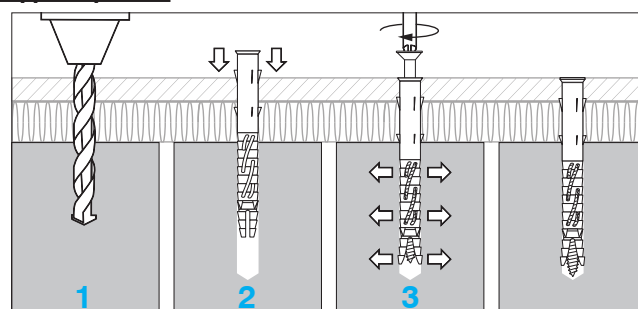
- Cheville 100% nylon : excellente durée de vie et utilisation de -20°C à +40°C
- Résistance au feu 90 minutes (FB90) en Ø10 dans le béton pour une charge jusqu'à 80kg
- Vissage aisé avec empreinte TORX 30 (version Ø8) et TORX 40 (version Ø10) (versions G-L et G-LH)
- Large gamme donc large champ d'applications:
 - vis : versions tête fraisée (G-L), tête bombée (G-LP), tête hexagonale à embase (G-LH) et piton mâle (G-LT)
 - vis : version acier galvanisé et acier inox (pour la cheville G-L)
 - cheville : Ø8 et Ø10, longueur 80 à 230mm

EXEMPLES D'APPLICATIONS

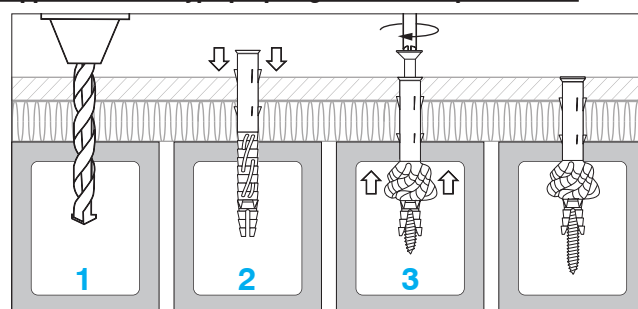
- Versions courtes :
 - ossatures légères en bois ou en métal
- Versions longues :
 - ossature de bardage rapporté
 - vêtture, vêtage
 - fenêtres
 - chevrons

MISE EN ŒUVRE

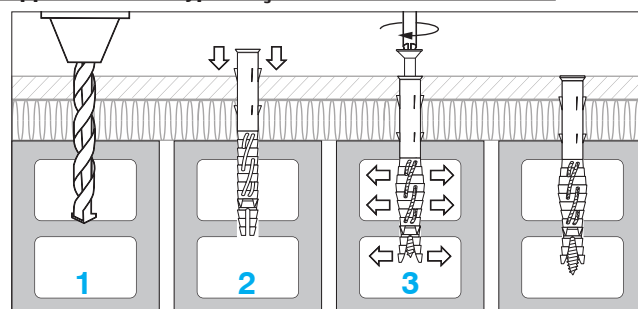
• Supports pleins :



• Supports creux - Type parpaing creux et brique creuse :



• Supports creux - Type maçonnerie creuse alvéolaire :

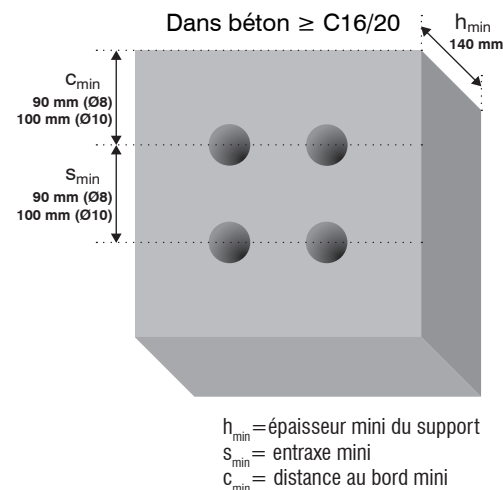
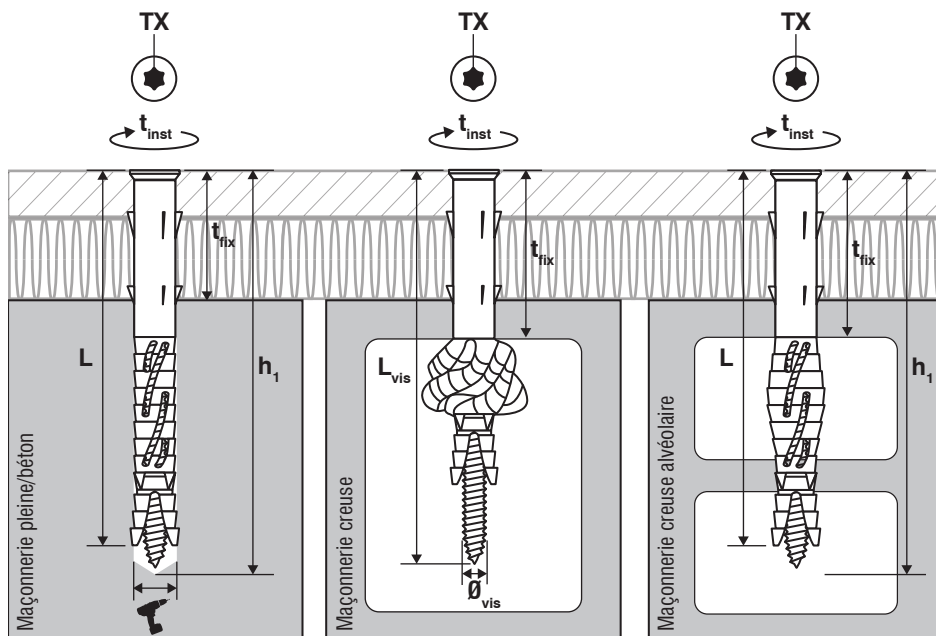


1) Réalisation des trous de forage sans endommager l'armature du béton et en respectant la méthode de perçage préconisée dans l'ATE. Dépoussiérage du trou.

2) La cheville plastique est placée à travers la pièce à fixer par de légers coups de marteau.

3) La vis spéciale est vissée jusqu'à ce que la tête de la vis touche la bague plastique. La cheville est correctement posée si la bague plastique ne tourne pas dans le trou et si de légers mouvements de la vis sont impossibles après son vissage complet. Pour mise en œuvre en support creux, veiller à ce que l'expansion de la cheville ait bien eu lieu à la fin de l'opération (nouage dans matériau support ou expansion complète).

DIMENSIONS & DONNÉES DE MISE EN ŒUVRE

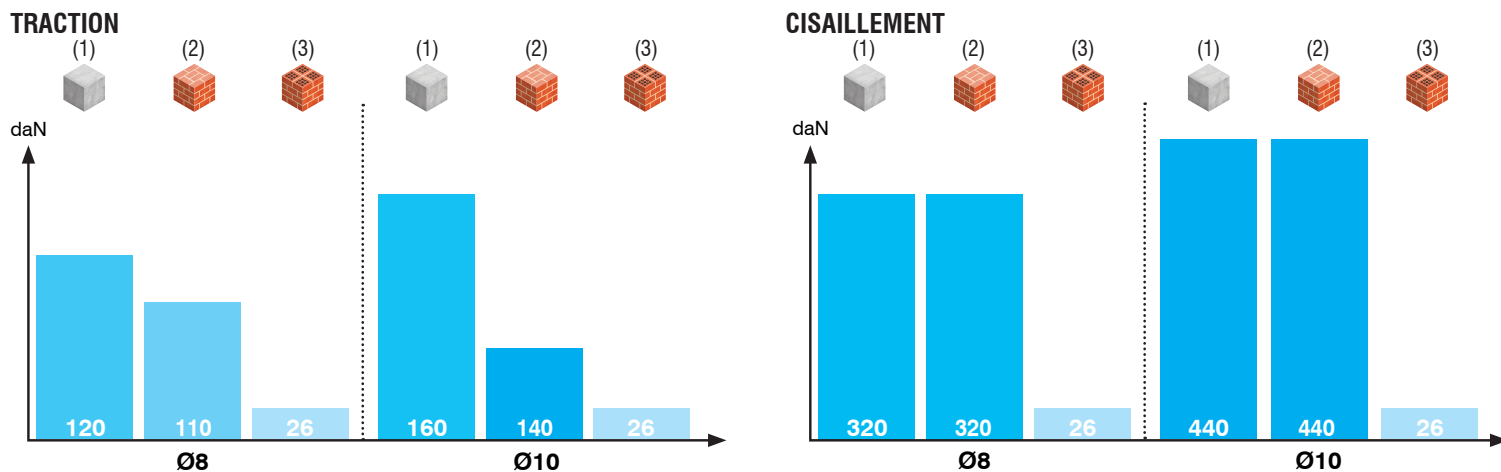


Ø	L	t _{fix}	Ø	h ₁	TX	Ø _{vis} x L _{vis}	Référence	Référence
Diamètre cheville	Longueur cheville mm	Épaisseur à fixer mm	Ø perçage mm	Prof. perçage mm	Empreinte TX	Ø x Longueur vis mm	VIS TÊTE FRAISÉE ACIER ZINGUÉ	VIS TÊTE FRAISÉE INOX A4
8	80	10	8	90	TX30	6 x 85	G-L08080	-
	100	30	8	110	TX30	6 x 105	G-L08100	-
	120	50	8	130	TX30	6 x 125	G-L08120	-
	140	70	8	150	TX30	6 x 145	G-L08140	-
10	80	10	10	90	TX40	7 x 85	G-L10080	A4-G-L10080
	100	30	10	110	TX40	7 x 105	G-L10100	A4-G-L10100
	120	50	10	130	TX40	7 x 125	G-L10120	A4-G-L10120
	140	70	10	150	TX40	7 x 145	G-L10140	-
	160	90	10	170	TX40	7 x 165	G-L10160	-
	200	130	10	210	TX40	7 x 205	G-L10200	-
	230	160	10	240	TX40	7 x 235	G-L10240	-

CHARGES DE SERVICES

Les charges publiées ci-dessous sont calculées à partir des valeurs caractéristiques données dans l'ETE sur lesquelles sont appliqués :
 - un coefficient partiel de sécurité γ_M de l'ATE et de l'ETAG 014.
 - un coefficient partiel d'action $\gamma_F = 1,4$.

- (1) : Béton C16/20 selon norme EN 206-1 :2000 ou supérieur
 (2) : Maçonnerie pleine selon norme EN 771-1 :2011 type B
 (3) : Maçonnerie creuse type « Porotherm Winerberger » selon norme EN 771-1 :2011



Pour les caractéristiques exactes des maçonneries et des charges de services correspondantes, se reporter à l'ETE du produit. Pour tout cas particulier, il est conseillé de réaliser des essais sur site.