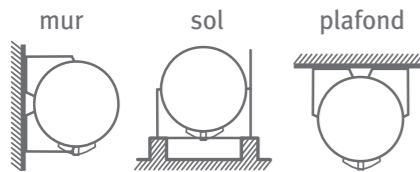


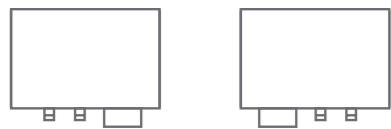
## Horizontaux muraux HM



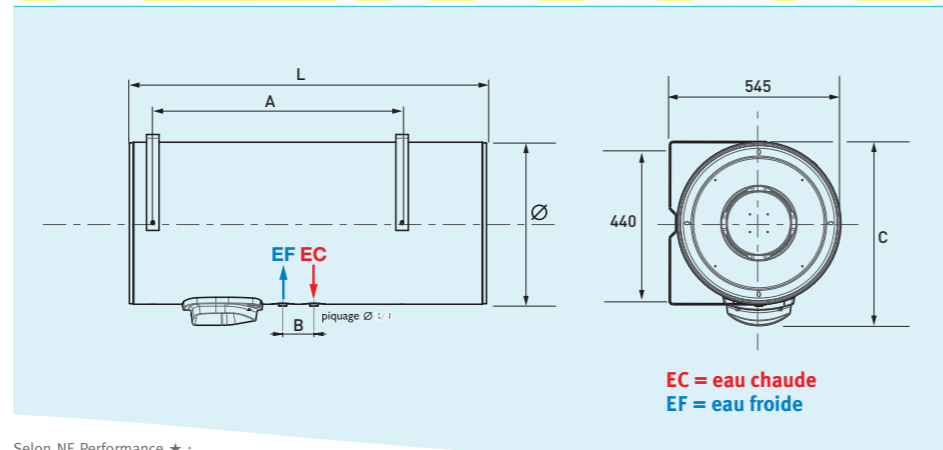
- IP 24
- 3 possibilités de pose :



- Tubes de raccordement orienté vers le bas, au choix vers la gauche ou vers la droite.



Capacité (L)	Cotes d'encombrement (mm)					Puissance (W)	Temps de chauffe réel <sup>(1)</sup>	Qté d'eau chaude à 40°C	Poids à vide (kg)	Référence
	Ø	L	A	B	C					
75	520	700	480	195	610	1200	3H50	138	25	363 008
100	520	830	600	100	610	1800	3H00	161	29	363 009
150	520	1150	800	100	610	1800	4H14	230	37	363 012
200	520	1470	1050	100	610	2200	4H51	339	45	363 013



Selon NF Performance ★ :  
(1) Delta T° 50 °C

RCS Le Roche-sur-Yon B562 053 173, Réf. OLY212LEAFLET - Édition Octobre 2021 - Crédits Photos Fotolia, Sauter.  
Le fabricant se réserve le droit de modifier sans préavis ses caractéristiques. Photos contractuelles



# L'eau chaude en toute confiance



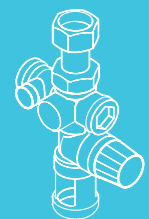
## Chauffe-eau électriques à résistance stéatite

du 75 au 300 litres

Existe en versions sur socle, horizontaux et verticaux muraux

## ACCESSOIRES

### OBLIGATOIRE



#### GRUPE DE SÉCURITÉ

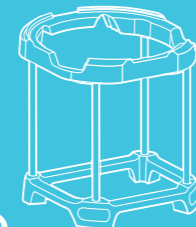
Pour tout chauffe-eau neuf, penser à prendre un groupe de sécurité neuf

### EN OPTION



#### PLAQUE DE FIXATION RAPIDE

Idéale pour les endroits difficilement accessibles



#### TRÉPIED

Obligatoire en cas de mur non porteur  
Gain de temps au montage  
Même lorsqu'il est installé sur un trépied, le chauffe-eau doit être fixé au mur



#### PATTES DE FIXATION UNIVERSELLES

Idéales pour utiliser les anciens scellements  
Facilitent la pose lors d'un remplacement



#### RÉHAUSSE

Permet le passage des tuyauteries sous l'appareil



09 77 40 10 16 Service gratuit + prix appel

Du lundi au vendredi de 8h00 à 12h30 et de 13h30 à 18h00



[www.olympic-confort.com](http://www.olympic-confort.com)



# Chauffe-eau électriques à résistance stéatite

## UNE GARANTIE DE LONGÉVITÉ

- **Entartrage réduit**
  - résistance stéatite protégée par un fourreau (hors d'eau)
- **Protection contre la corrosion**
  - anode magnésium grand format
  - raccord di-électrique fourni (à visser sur la sortie d'eau chaude)

## UNE INSTALLATION PLUS FACILE

- **Manipulation aisée et gain de temps**
  - poignées de préhension
  - gabarit de pose sur l'emballage
  - gamme complète d'accessoires disponibles

## UN CONFORT D'UTILISATION

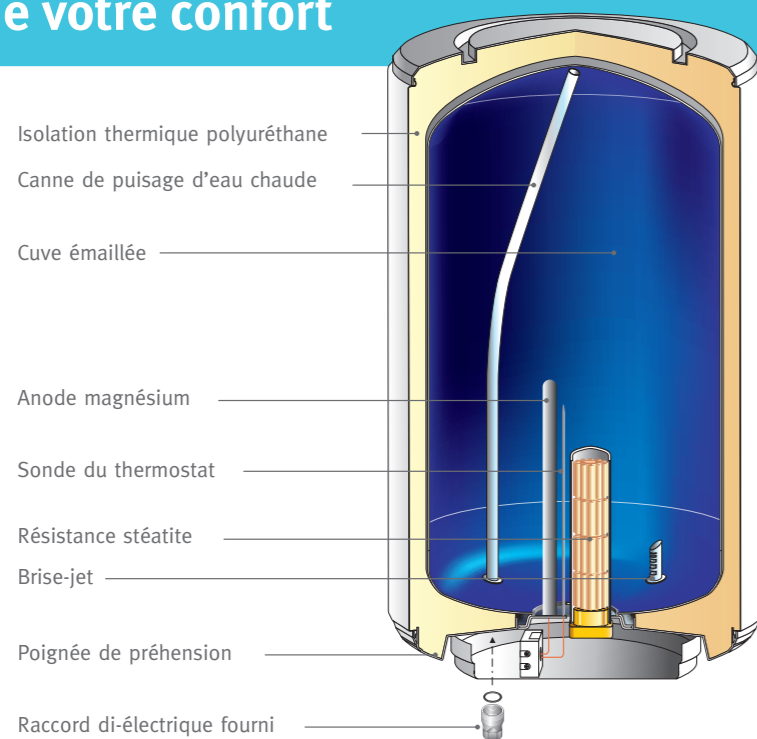
- **Fonctionnement silencieux**
- **Entretien réduit**
  - résistance démontable sans vidange
- **Température de l'eau stable**

CLASSE ÉNERGÉTIQUE



Conformément aux lois en vigueur, le dernier vendeur du produit est tenu d'appliquer une garantie 2 ans pièces et main d'œuvre au consommateur.

## La technologie au service de votre confort



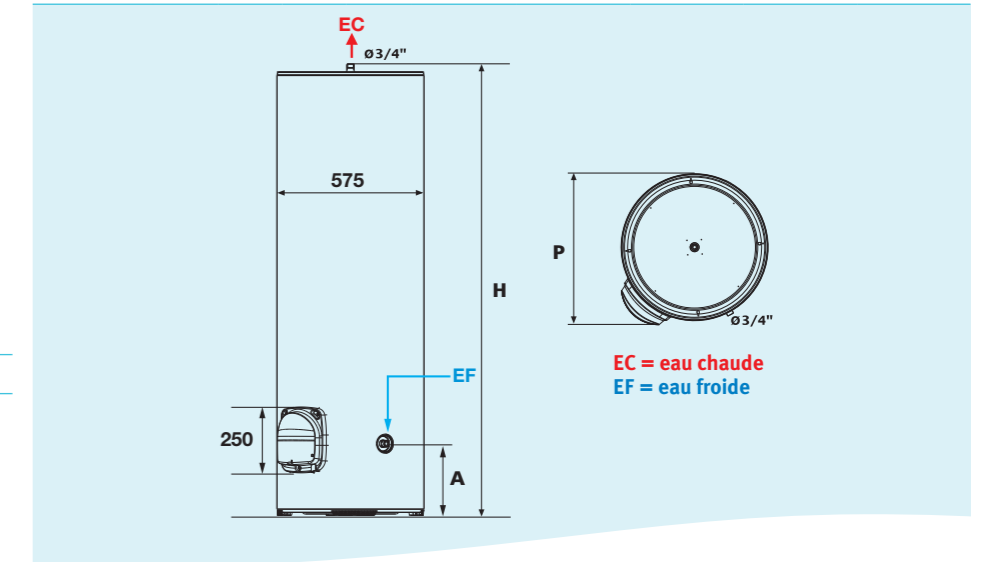
## Bien choisir son chauffe eau

Nombre de personne	Standard
1 personne	50 L
2 personnes	75 L
3 personnes	100 L
4 personnes	150 L
5 personnes	200 L
6 personnes	300 L

## Verticaux sur socle VS

- ne nécessitent pas de scellement
- IP 24

Capacité (L)	Cotes d'encombrement (mm)				Puissance (W)	Temps de chauffe réel <sup>(1)</sup>	Qté d'eau chaude à 40 °C	Poids à vide (kg)	Référence
	Ø	H	A	P					
200	575	1270	280	645	2200	5H22	364	47	372 121
300 (mono)	575	1765	280	645	3000	6H08	537	60	372 122
300 (Tc) <sup>(2)</sup>	575	1765	280	645	3000	6H21	526	60	372 123

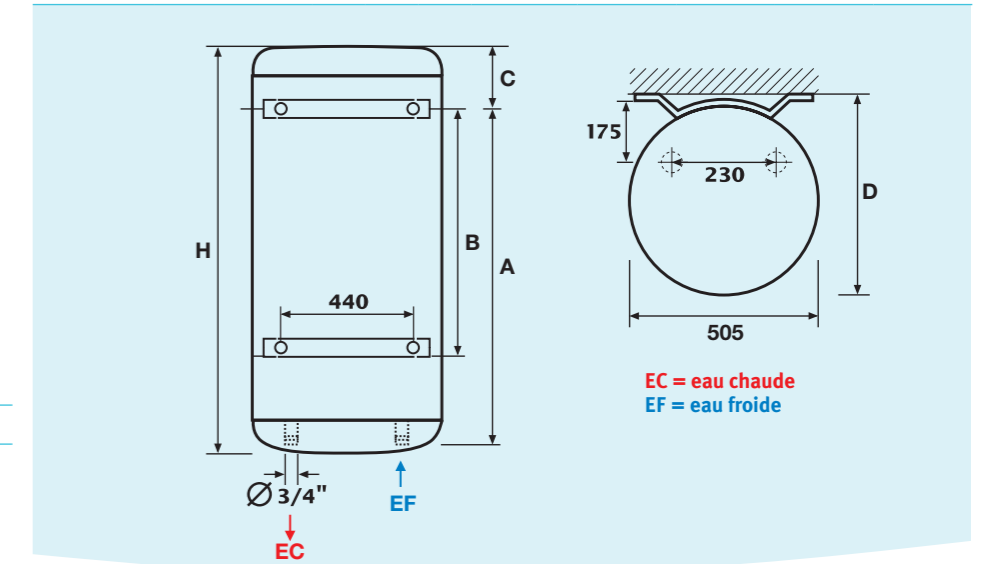


Selon NF Performance \*\* :  
(1) Delta T° 50 °C. (2) Tous courants - livré en 400 V Triphasé, transformable en 230 V Monophasé.

## Verticaux muraux VM

- au mur ou sur trépied\*, ils s'intègrent partout
- remplacent aisément les anciens modèles
- IP 25

Capacité (L)	Cotes d'encombrement (mm)						Puissance (W)	Temps de chauffe réel <sup>(1)</sup>	Qté d'eau chaude à 40 °C	Poids à vide (kg)	Référence
	Ø	H	A	B	C	D					
75	505	770	570	-	155	530	1200	4H09	140	27	371 607
100	505	885	750	-	110	530	1200	5H12	182	32	371 610
150	513	1210	1050	800	120	540	1800	5H12	275	41	371 615
200	513	1530	1050	800	440	540	2200	6H11	373	52	371 620



Selon NF Performance \*\* :  
(1) Delta T° 50 °C  
\*Le chauffe-eau doit obligatoirement être fixé au mur, y compris lorsqu'il est installé sur trépied.