

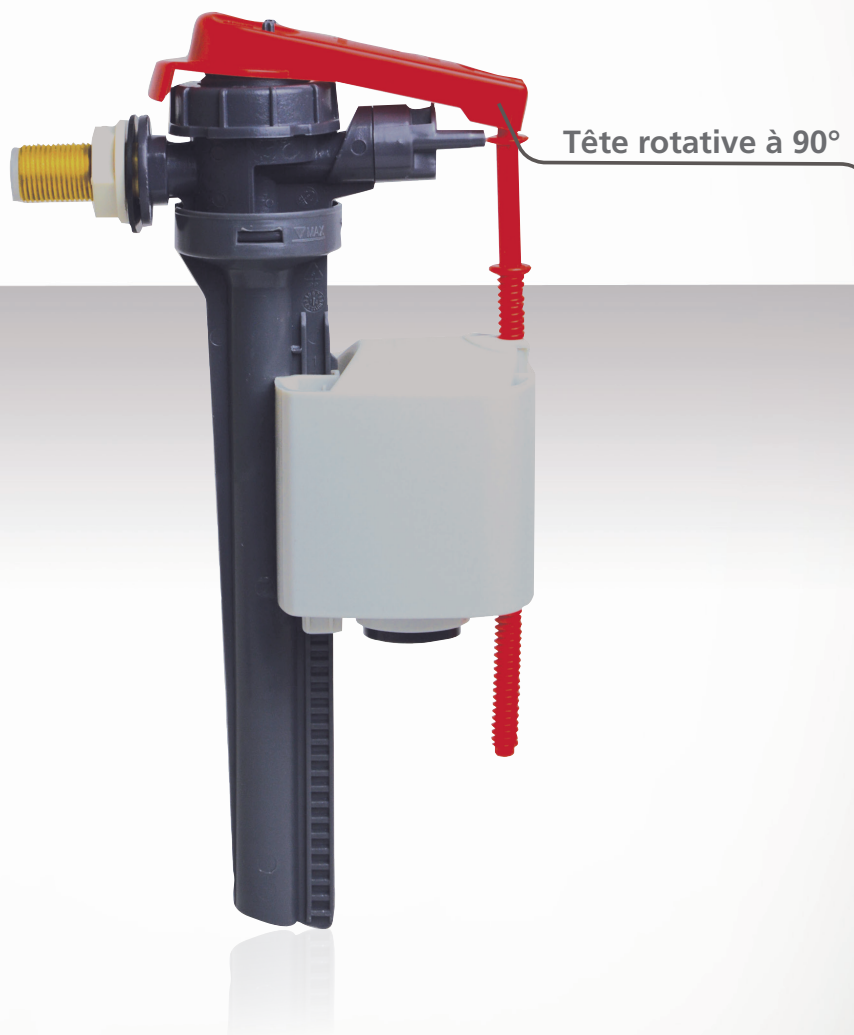
# ROBINETS

Garantie  
**10**  
ANS

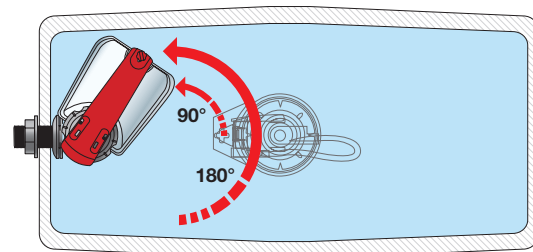
ASTUCIEUX **NF**

## JOLLYFILL

► *Robinet latéral servo-valve*



La tête rotative permet de faire pivoter le flotteur à 180° et de gagner de l'espace, ce qui est particulièrement appréciable dans les céramiques les plus étroites.

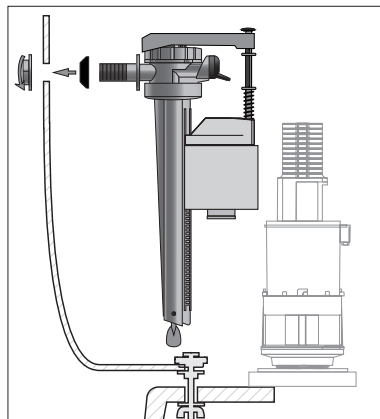


**wirquin**  
**PRO**

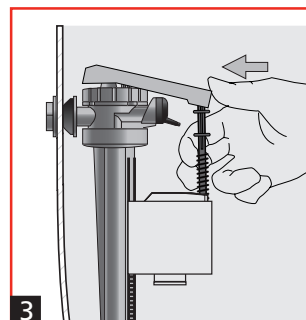
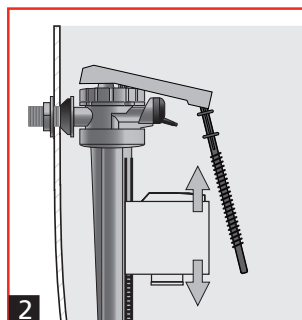
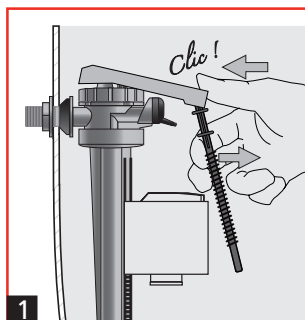
EXPERT EN ÉQUIPEMENT SANITAIRE

### PRINCIPES DE MISE EN OEUVRE

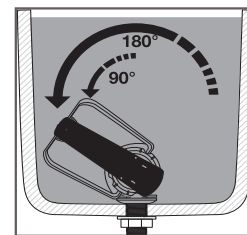
► Montage du robinet dans la céramique



► Réglage du niveau d'eau



► Cette tête rotative à 90° se positionne même dans les petits coins et évite tout contact entre le robinet et le mécanisme. Ceci est particulièrement apprécié dans les céramiques notamment les plus étroites.



### CARACTÉRISTIQUES TECHNIQUES

Alimentation	latérale
Embout	3/8" laiton
Technologie	servo-valve
Debit (L/mn à 3 bars)	10l/mn
Plage de réglage du niveau	- 45 à -135 mm
Encombrement hors tout	140 x 67 x 275 mm
Plage de fonctionnement	0,1 à 16 bars
Résistance pic de pression	jusqu'à 20 bars
Anti siphonage	oui
Anti coup de bélier	oui



Désignation	Référence	Gencod	Packaging	Multiple/Colisage
ROBINET SERVO-VALVE ALIMENTATION LATÉRALE JOLLYFILL	10717731	3375537176984	Boîte	01/08