



## PORTWC PIPE ORIENTABLE DE WC BLANCHE Ø100

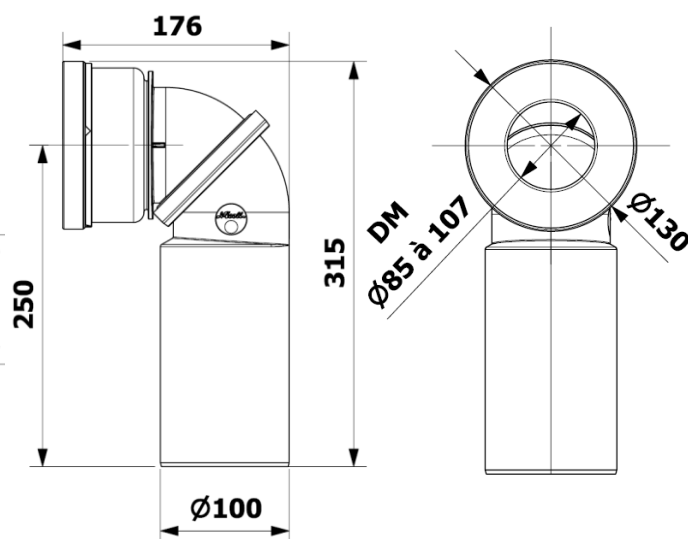
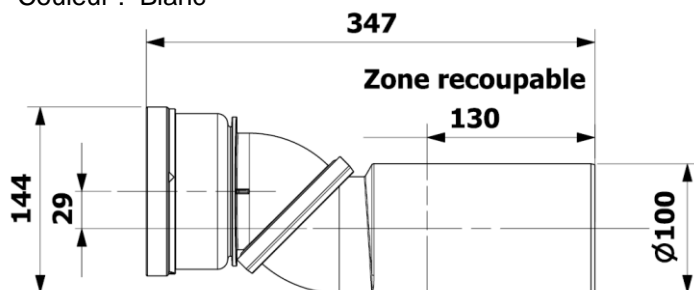


### FONCTION :

- Raccorder le WC au réseau d'évacuation
- Orientable 0° à 90°

### DESCRIPTION :

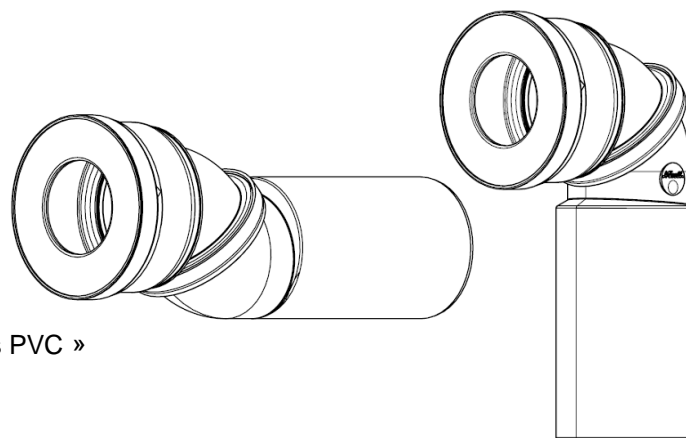
- Entrée Femelle à joint / Sortie Male à coller
- Pipe droite / Pipe coudée à 90°
- Couleur : Blanc



### CARACTERISTIQUES :

- Pièces Rigide : PVC / PVC Choc
- Joints: Joint torique EPDM / Joint à lèvres en TPE conforme à la norme NF EN 681.

Ø Entrée DM	Ø Sortie Male	Réf. Produit
85 à 107	100	PORTWC



### REGLEMENTATIONS / CERTIFICATS :

- Marque NF Me « Sécurité feu – tubes et raccords PVC » (NF 513).



### MISE EN ŒUVRE :

Les raccords évacuation Nicoll doivent être posés en respectant :

- Les règles de l'art,
- Les DTU 60.1 et 60.11 en vigueur,
- Les DTU de plomberie : 60.32 et 60.33, spécifiques aux canalisations PVC.