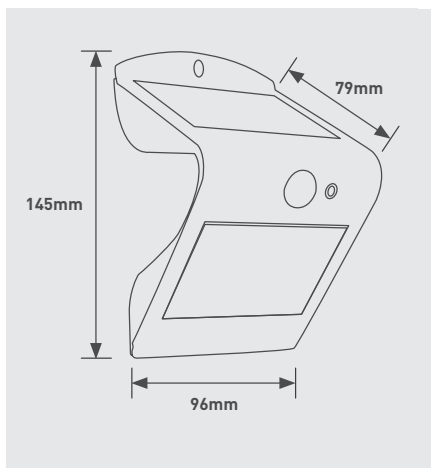


PROJECTEUR DE SÉCURITÉ SOLAIRE IP65 AVEC DÉTECTEUR DE MOUVEMENTS

145 x 96 x 79 mm

- Technologie LED à l'avant et à l'arrière pour un éclairage fonctionnel et d'ambiance
- Détecteur de mouvements
- S'allume automatiquement lorsque la luminosité ambiante est faible (<30lux)
- Parfait pour réaliser des économies d'énergie
- Idéal lorsque l'alimentation secteur n'est pas disponible
- Un bouton à l'avant de l'appareil permet de choisir le mode d'éclairage en fonction de l'utilisation requise
- Parfait pour sécuriser et éclairer vos extérieurs : porches d'entrée, terrasses, balcons, allées de garage, jardins ...



4000K
NEUTRAL
WHITE

IP65

FINITION
BLANCHE

FINITION
NOIRE

25,000
HEURES

RÉFÉRENCE	TEMPÉRATURE DE COULEUR	LUMINAIRE LUMENS	PUISSANCE (WATTS)	COULEUR PRODUIT
LEXS22W40	4000K	220	1.5W	Blanc
LEXS22B40	4000K	220	1.5W	Noir

NORMES EUROPÉENNES :

2002/96/EC	Déchets d'Équipements Électriques et Électroniques (DEEE)
2011/65/EU	Limitation de l'utilisation de certaines substances dangereuses dans les équipements électriques et électroniques
(EC) No 1907/2006	L'Enregistrement, l'évaluation et l'autorisation des substances chimiques ainsi que les restrictions applicables à ces substances (REACH)

