

Raccord EDW pour tuiles pose traditionnelle

Descriptif type

Raccord d'étanchéité pour pose individuelle de fenêtre de toit sur matériaux de couverture épais ou à onde inférieure ou égale à 120 mm, (tuiles mécaniques et plates, plaques ondulées, bacs nervurés ...)

Domaine d'utilisation : pentes de toit de 15° à 90°

Matériau :

- Aluminium laqué gris foncé de même couleur que le recouvrement extérieur de la fenêtre, résistant au vent, aux précipitations et à la corrosion.
- Fabriqués par pliage et emboutissage, sans soudures, garantissant une continuité de matière.

Installation :

- L'ensemble des pièces du raccord sont numérotées selon la logique de pose.
- Installation rapide en pose traditionnelle sur tuiles jusqu'à 120 mm de relief, offrant une finition idéale ; leur partie supérieure et leurs côtés sont superposés et recouverts par le matériau de couverture pour garantir une bonne étanchéité.
- Conception permettant le drainage parfait des eaux pluviales s'écoulant du faîtage.
- Joint de mousse empêchant l'infiltration de feuilles mortes et de neige poudreuse.

Intégration :

- Bavette sans plomb gaufrée permettant si nécessaire la récupération des eaux de pluie, disponible en trois coloris :
 - Gris-Anthracite (EDW 0000) – pour toutes les toitures en tuiles très foncées
 - Ocre-Jaune (EDW 0700C1) – pour les tons sable des tuiles romanes au Sud de la Loire
 - Rouge-Brun (EDW 0700C2) – pour les toitures rouges au Nord de la Loire

Extension de couloir ATW 0000

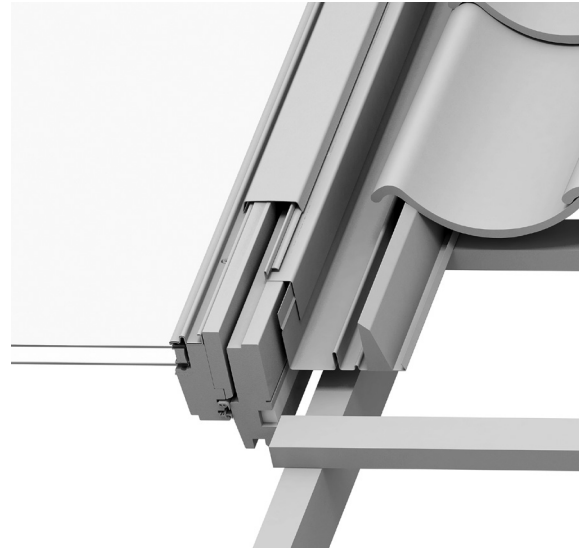
Permet d'agrandir le couloir latéral dans le cas d'installation avec tuile canal si besoin.



Pose sur rampant de toiture



Pose verrière d'angle



Version de l'EDW

| | Standard | Option |
|-----------|--|--|
| Matériaux | Aluminium laqué : 3 coloris : gris anthracite, rouge brun, ocre-jaune | Cuivre* Zinc-titane* Aluminium laqué aux teintes RAL |

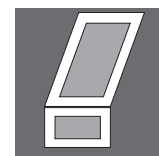
* Pour tous les modèles spéciaux, prenez contact avec VELUX.

Identification du raccord selon configuration d'installation



EDW

Raccordement individuel.
(Taille P19. Coloris gris uniquement)



EFW 0012

Raccordement GGL/GPL avec une fenêtre VFE.



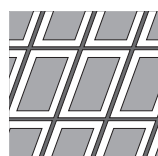
ETW 0000

Raccordement d'une GGL/GPL avec 1 fenêtre GIL (prévoir un raccord EDW pour la GGL/GPL).



EFW 0022E

Raccordement de 2 GGL/GPL avec 2 fenêtres VFE.



EKW

Raccordement modulaire pour pose groupée de fenêtres de toit.



EEW

Raccordement pour 1 verrière grand large GEL+ VEA/VEB/VEC.