

# TERMINAUX DE VENTILATION

## Terminal UBIFLU 2 pour tuiles et ardoises



Ubiflu 2 tuile



Ubiflu 2 ardoise



Ubiflu 2 tuile + Multidiam

Le terminal Ubiflu 2 dispose d'un adaptateur Multidiam permettant de nombreuses applications grâce à différents mètres

- Ø100 – 110 mm : terminal pour ventilation de chute
- Ø125 mm (ex. hotte de cuisine)
- Ø150 – 160 mm : Ventilation Mécanique Contrôlée

Pour les VMC et hottes, vérifier la compatibilité des courbes de pertes de charges.

### Matériaux

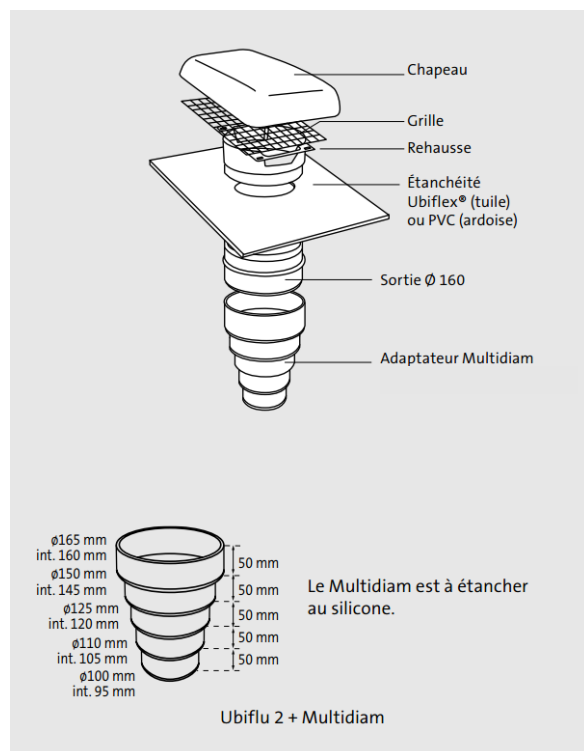
Le chapeau et le corps sont en polypropylène (PP) stabilisé aux U.V.

### Surface de ventilation

TERMINAL UBIFLU 2	
Ø 110	88.5 cm <sup>2</sup>
Ø 125	122.5 cm <sup>2</sup>
Ø 150	177.75 cm <sup>2</sup>
Ø 160	187.5 cm <sup>2</sup>

### Caractéristiques techniques

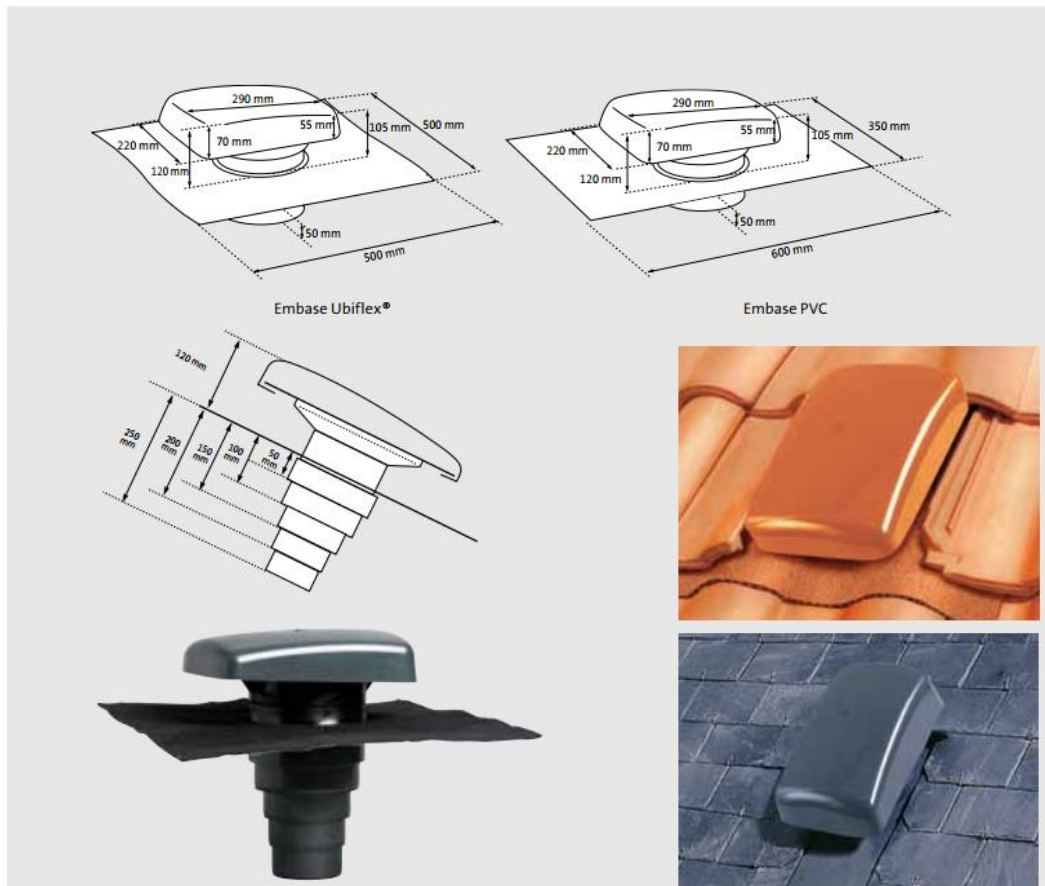
TERMINAL UBIFLU 2	
Ø 100 – 110 mm	Terminal de ventilation de chute
Contenu	Tuile/ardoise, chapeau, conduit (Ø160), adaptateur Multidiam Ø 100 – 110 – 125 – 150 – 160 mm
Couverture	Tuiles : modèle universel avec embase Ubiflex® 500 x 500 mm Ardoise : embase 600 x 350 mm (PVC)
Couleur	Anthracite Brun Ocre Rouge



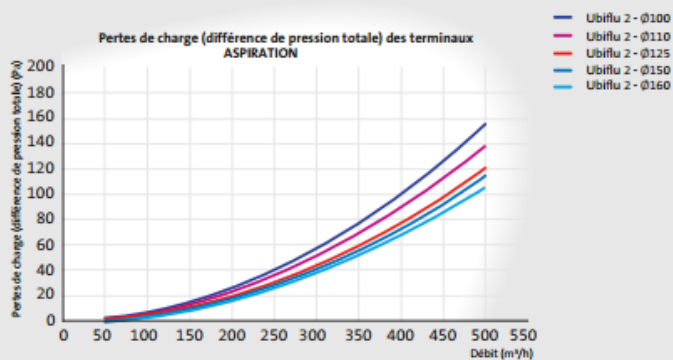
## Mise en œuvre

Pente minimum : 22,5°

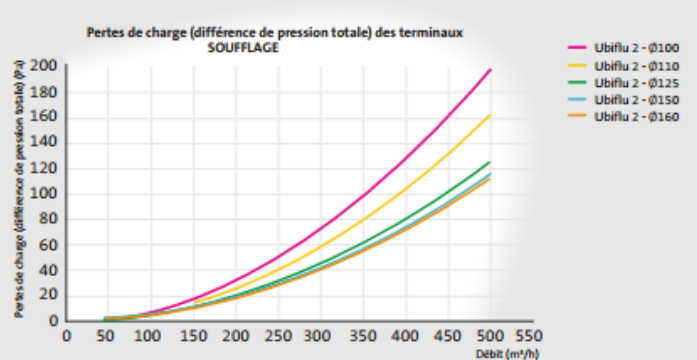
Pente maximum : 55°



## Pertes de charges



UBIFLU 2 pertes de charges (Pa) aspiration					
Débit m³/h	Ø100	Ø110	Ø125	Ø150	Ø160
50	2	2	1	1	1
100	7	6	5	5	4
200	26	23	20	18	18
300	57	51	44	41	38
400	102	90	78	74	69
500	156	138	121	115	106



UBIFLU 2 pertes de charges (Pa) soufflage					
Débit m³/h	Ø100	Ø110	Ø125	Ø150	Ø160
100	8	6	5	4	5
150	18	14	11	10	10
200	32	25	20	18	18
300	72	57	44	40	41
400	127	100	78	71	73
500	196	156	123	110	113